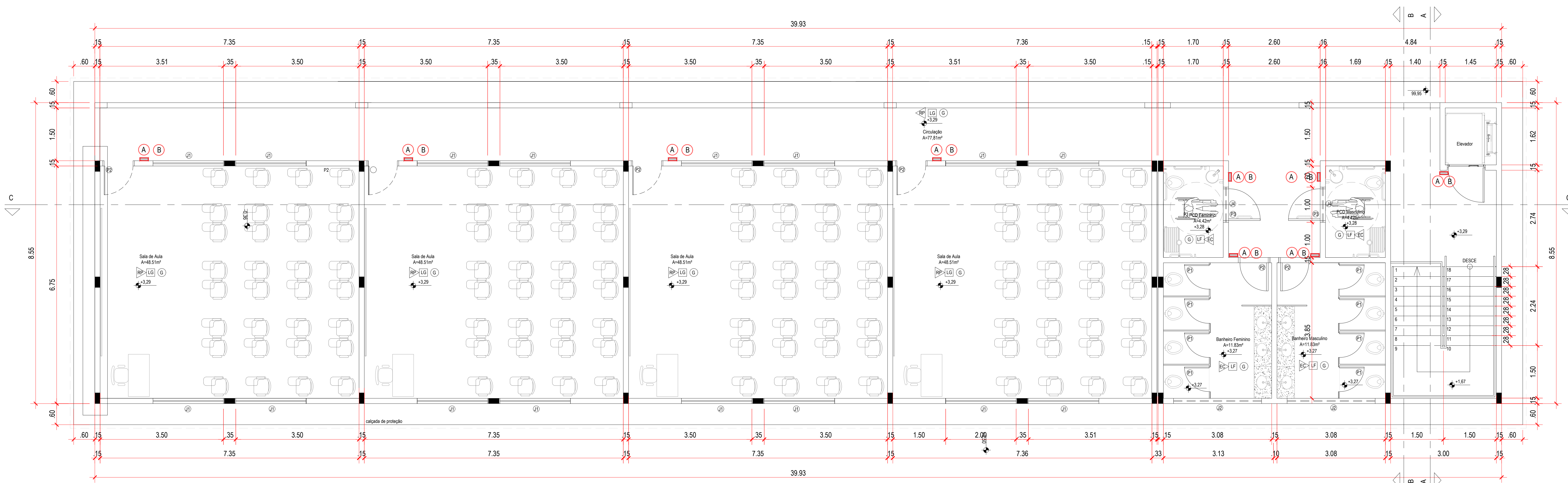
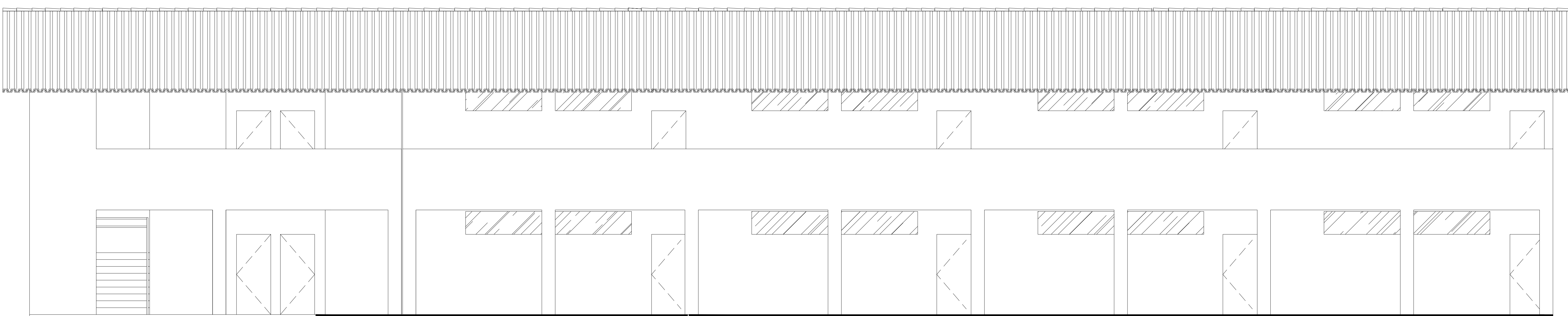


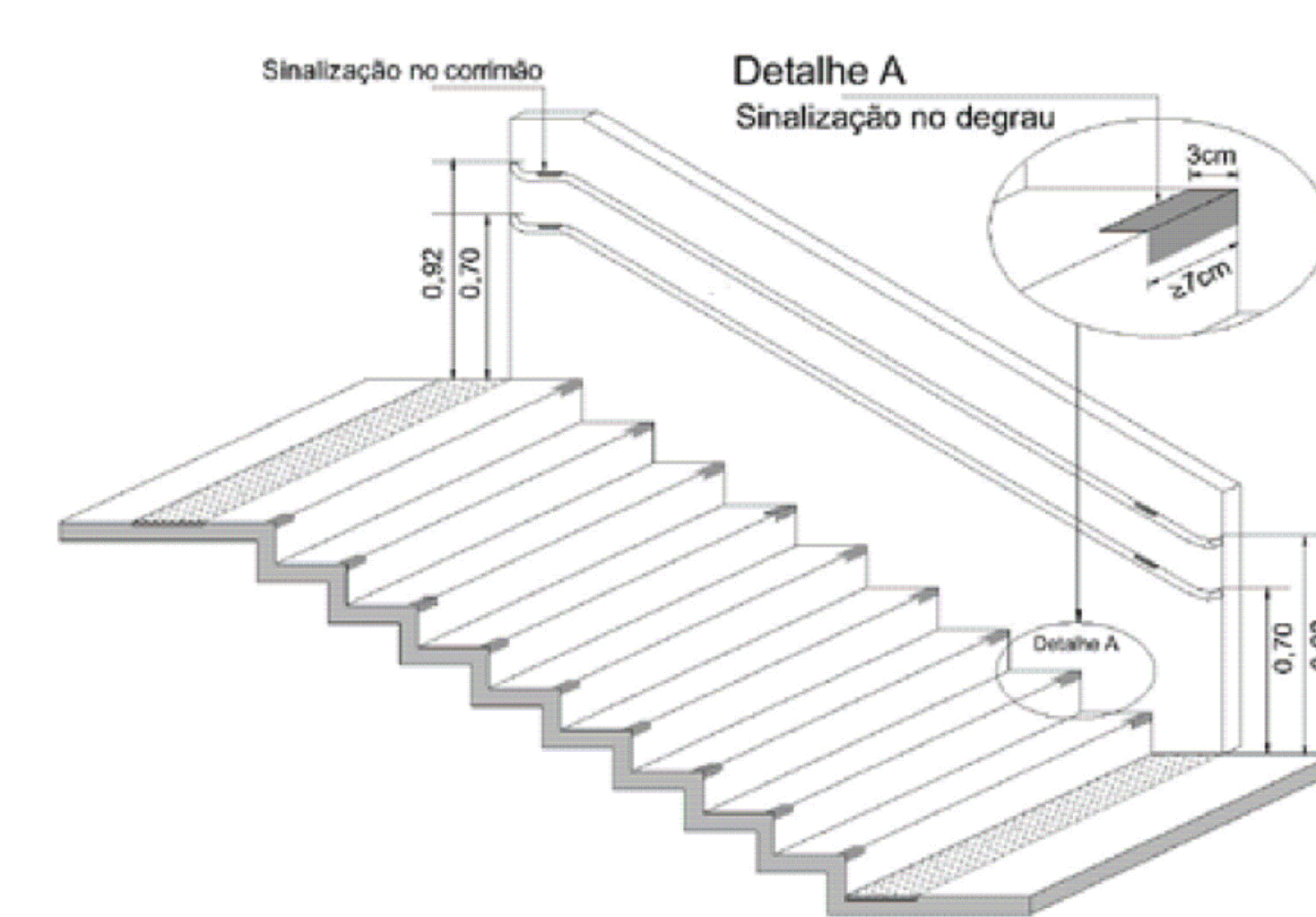
Planta Baixa - Térreo
Esc.: 1:100



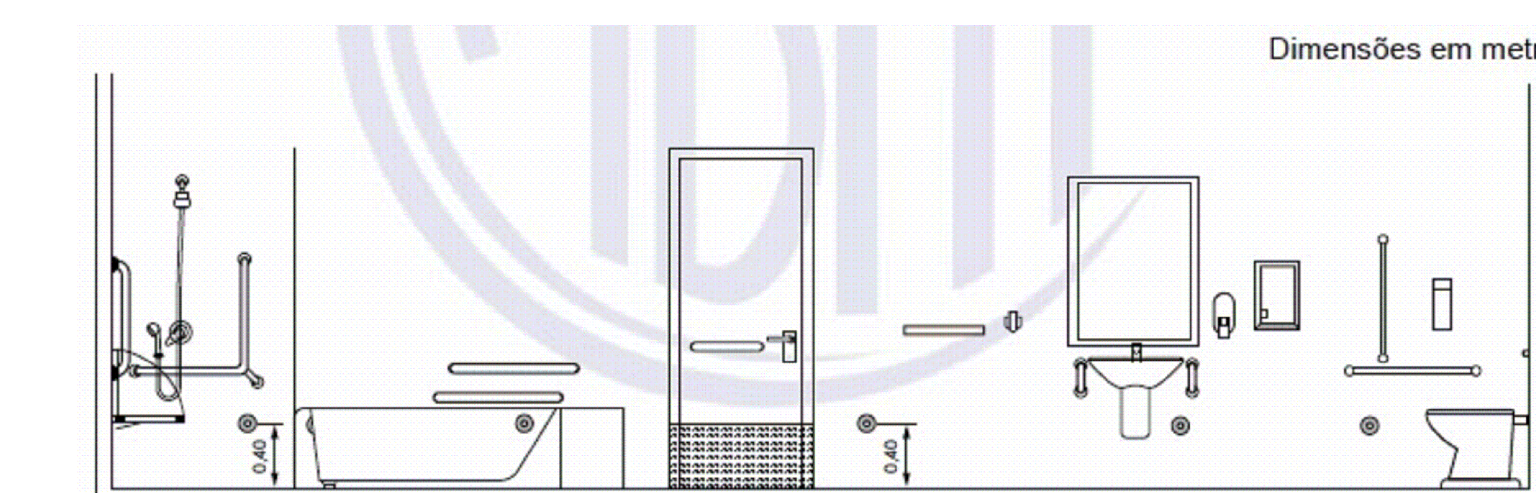
Planta Baixa - Pav. Superior
Esc.: 1:100



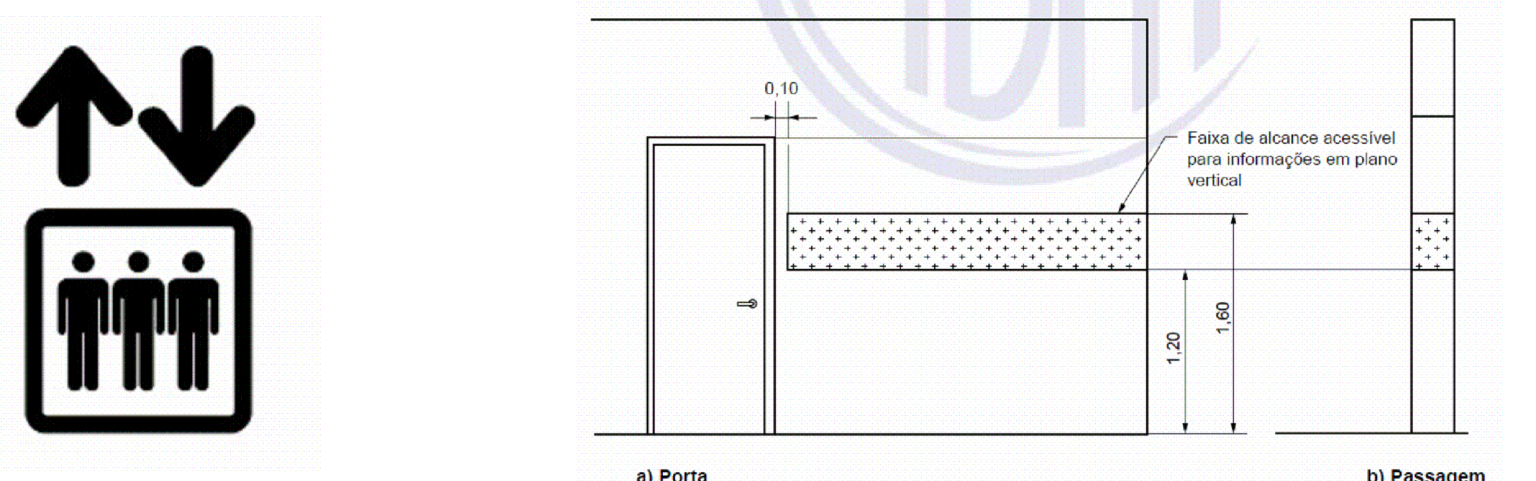
Fachada 01
Esc.: 1:50



Detalhe - Sinalização de Degrau Sem Escala

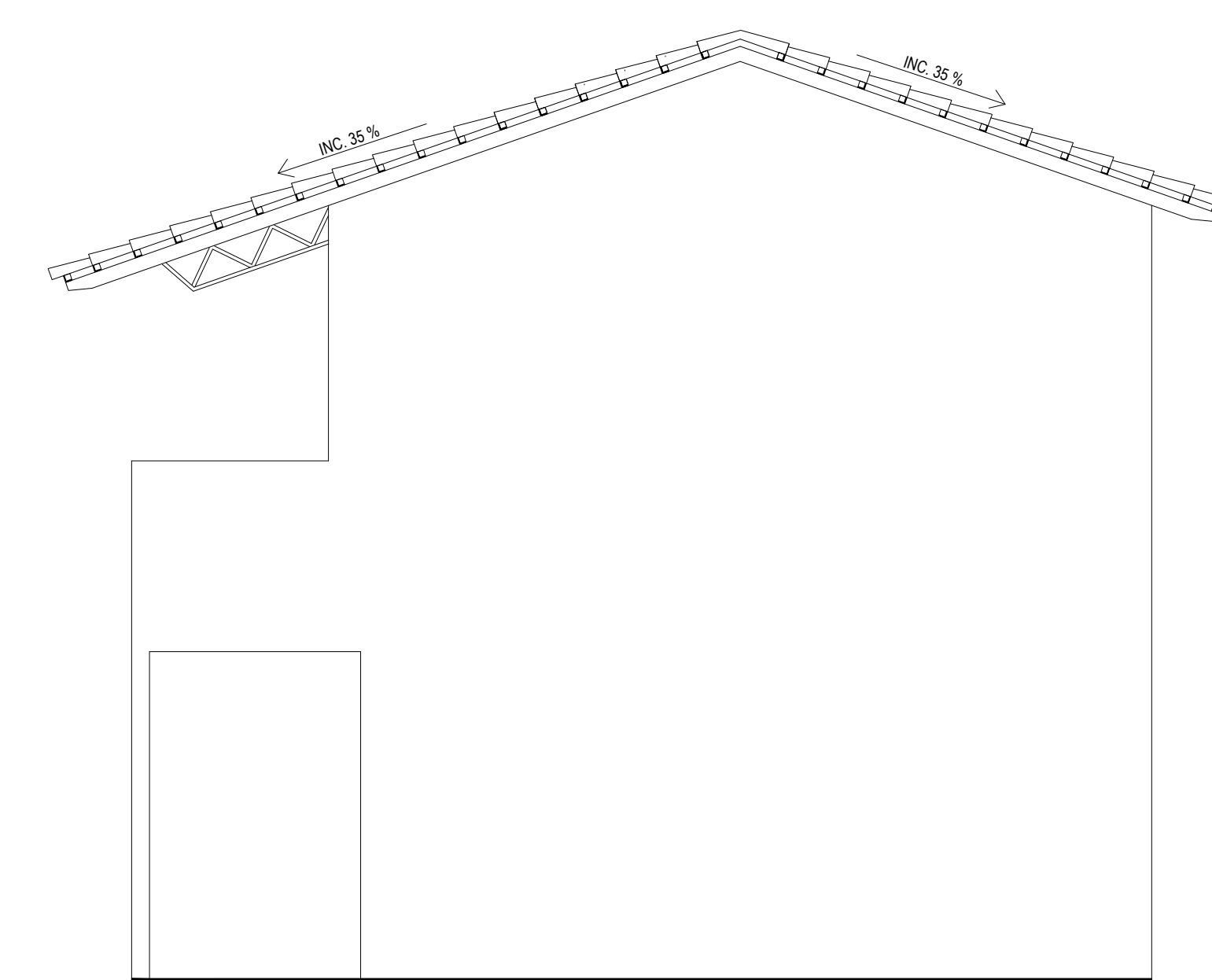


Detalhe - Acionador Áudio Visual Sem Escala

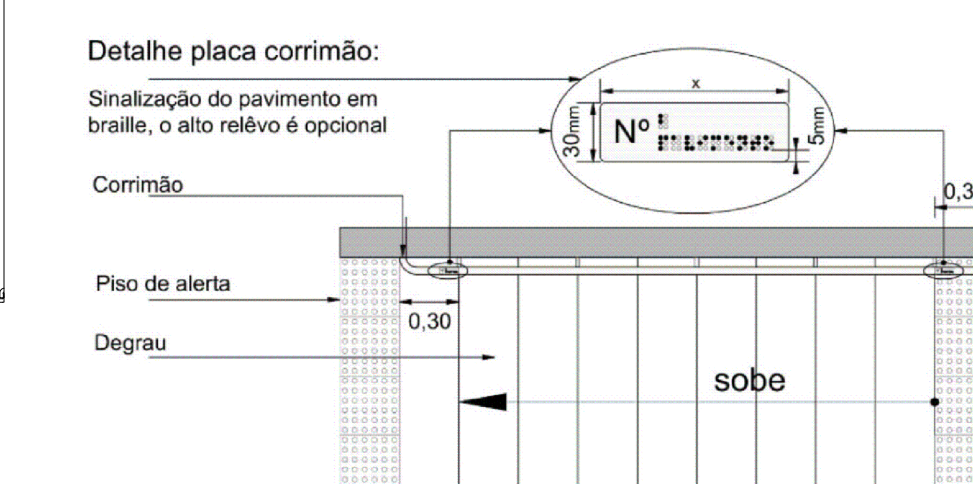


Detalhe - Sinalização de Elevador Sem Escala

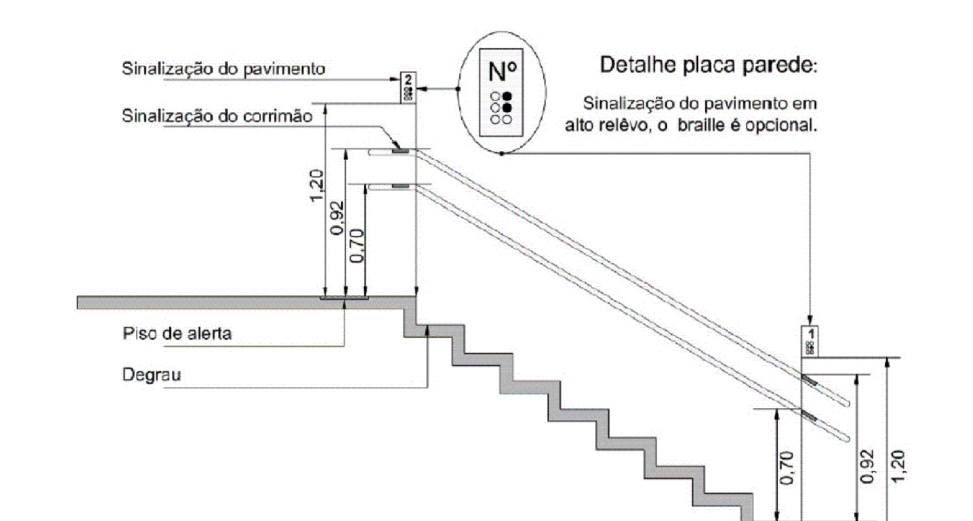
Detalhe - Sinalização de Portas e Passagens Sem Escala



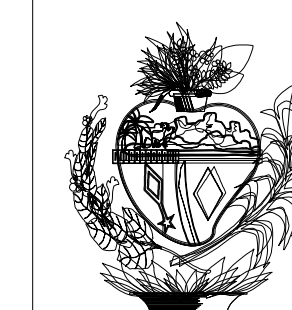
Fachada 02
Esc.: 1:50



Detalhe - Sinalização de Corrimão Sem Escala



Detalhe - Sinalização de Pavimento Sem Escala



ESTADO DE GOIÁS
SECRETARIA DE ESTADO DA EDUCAÇÃO
SUPERINTENDÊNCIA DE INFRAESTRUTURA
GERÊNCIA DE PROJETOS E INFRAESTRUTURA

GERÊNCIA DE PROJETOS E INFRAESTRUTURA
APROVADO
TÉCNICO RESPONSÁVEL PELA APROVAÇÃO

BLOCO PADRÃO SEDUC

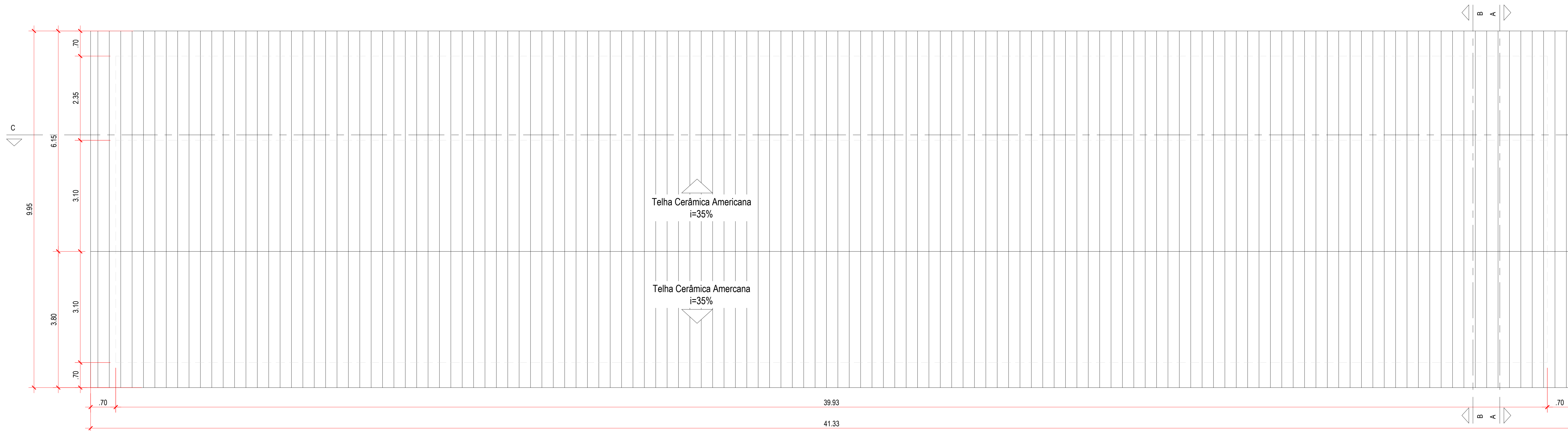
BLOCO 08 SALAS DE AULA C/ SANITÁRIOS - 02 PAVIMENTOS

ENDEREÇO	DIVERSOS				
ÁREA DO TERRENO	ÁREA PERIMB.	ÁREA EXISTENTE	ÁREA A DEMOLIR	ÁREA A CONSTRUIR	ÁREA TOTAL CONSTRUÇÃO
					662,80M ²
AUTOR: ARQ. BRUNA LUZA DIAS SILVA - CAU: A132494-2	 BRUNA LUZA DIAS SILVA ARQUITETA				
PROPRIETÁRIO: SECRETARIA DE ESTADO DA EDUCAÇÃO - CNPJ: 01.409.705.0001-20	PREPOSTO: JESSICA ALVES BUENO SOUSA - CPF: 033.178.021-42				

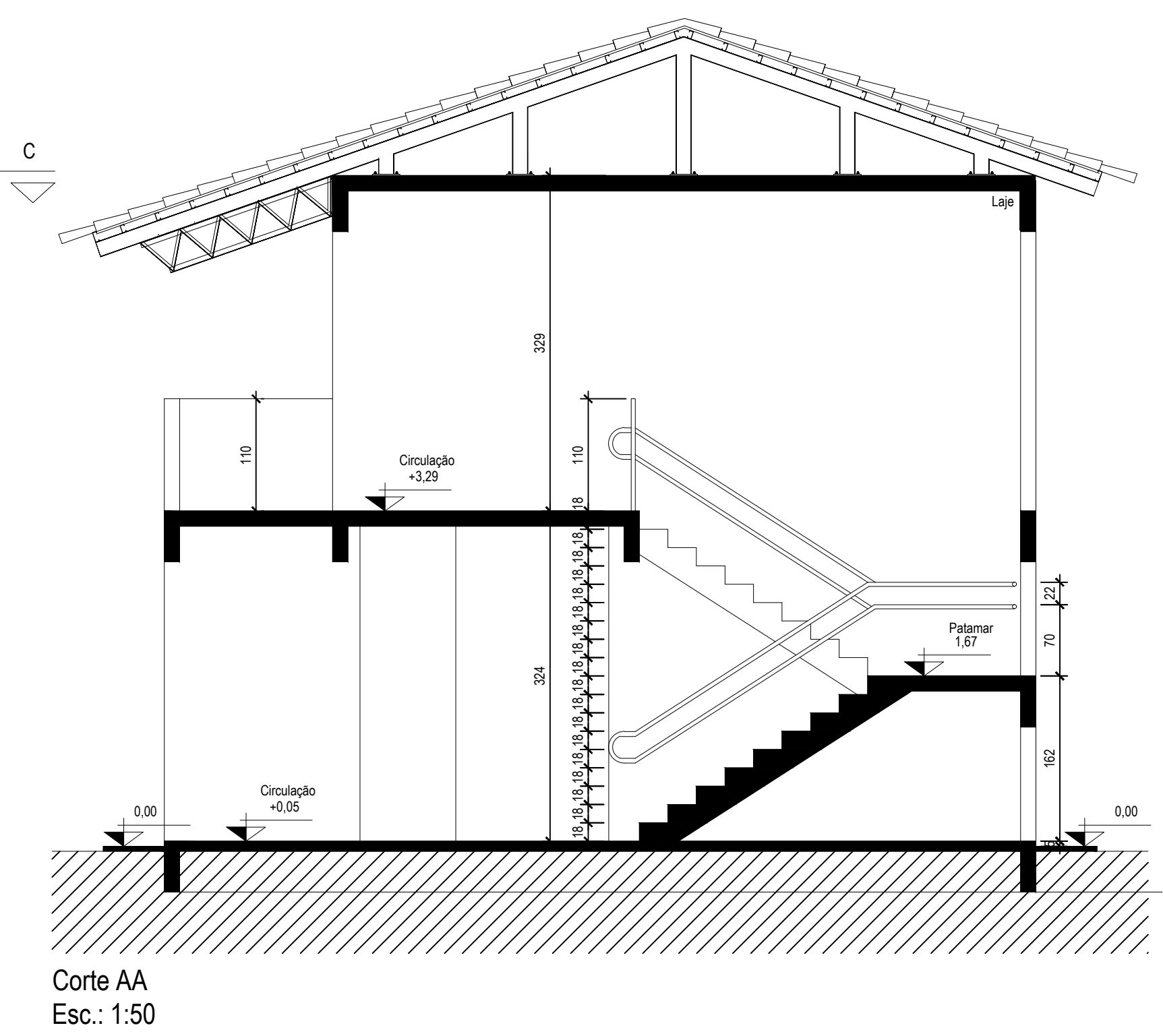
ARQUITETURA

TIPO DE PROJETO
PLANTA TÉRREO
PLANTA SUPERIOR
FACHADA 01 E 02
DETALHES
ASSUNTO

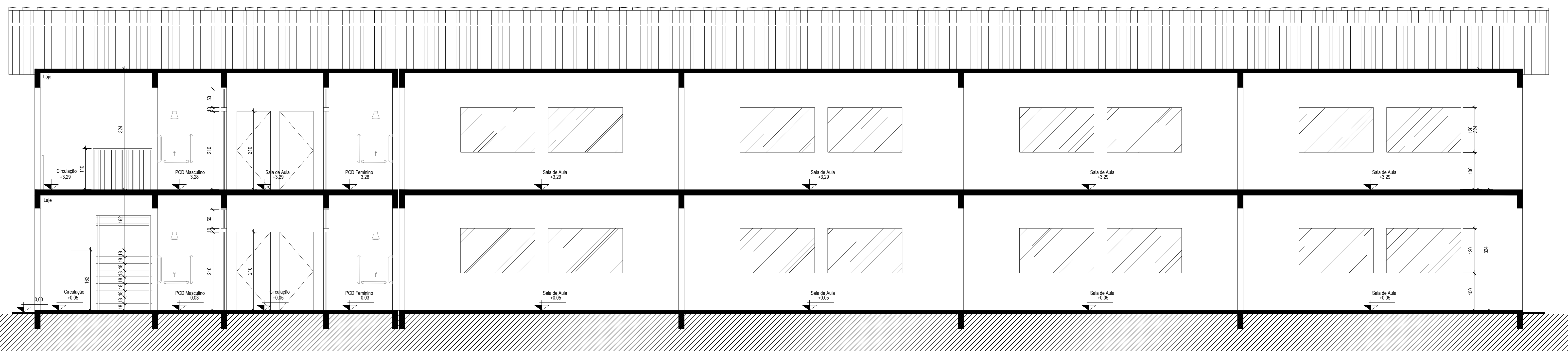
DATA	ESCALA	REVISÃO	Nº PRJ:ART:
ABRIL/2023	INDICADA	00	11549313
REV.	DATA	DESCRIÇÃO	VISTO



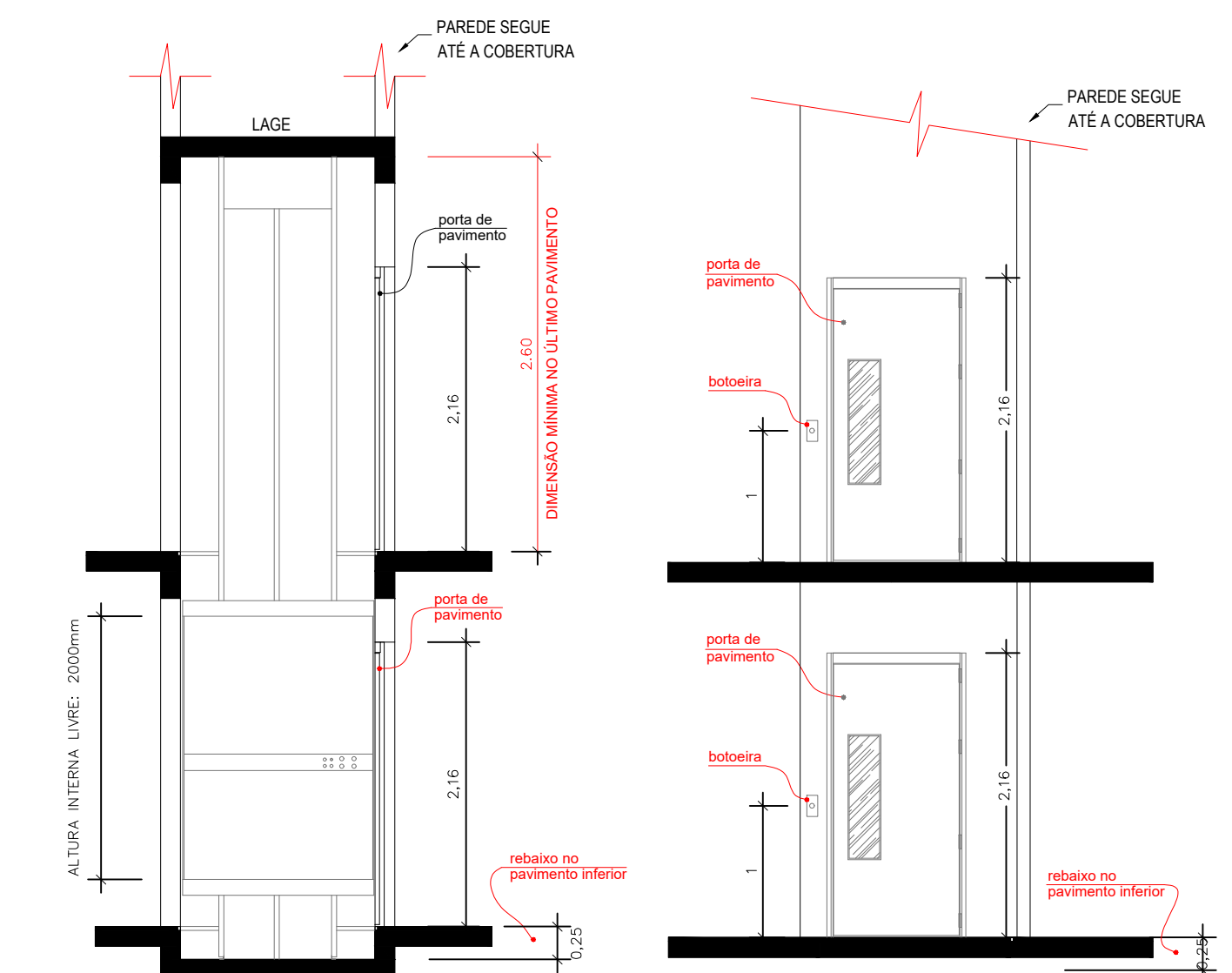
Planta Cobertura
Esc.: 1:100



Corte AA
Esc.: 1:50

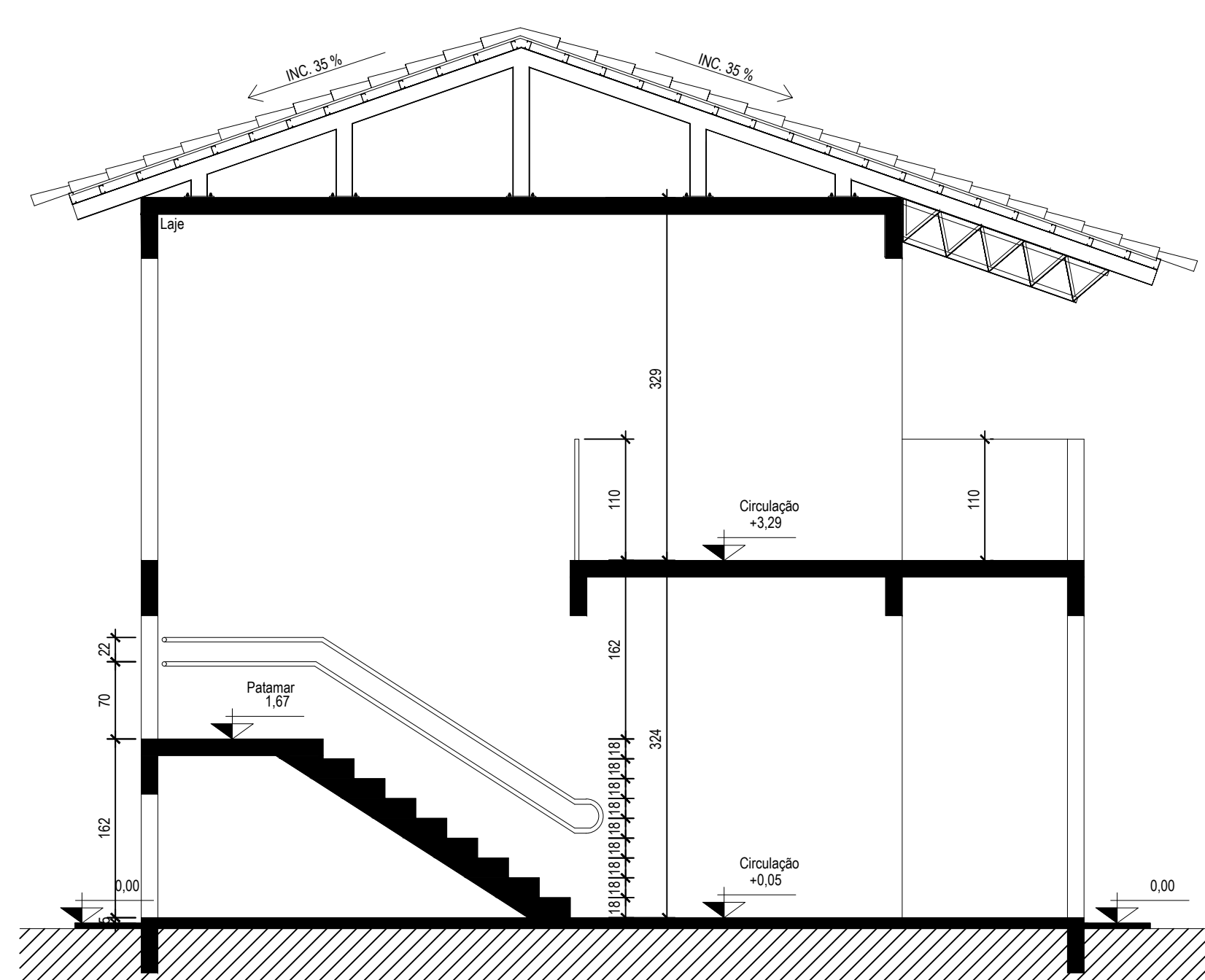


Corte CC
Esc.: 1:50

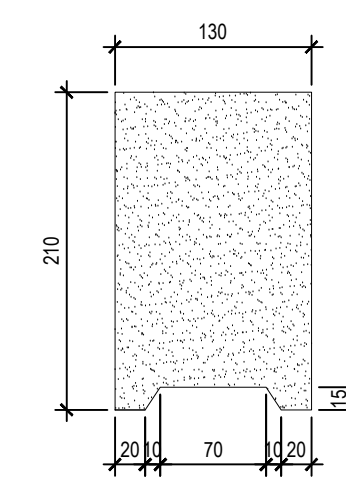


Corte Esquemático do Elevador
Esc.: 1:50

Vista Esquemática do Elevador
Esc.: 1:50

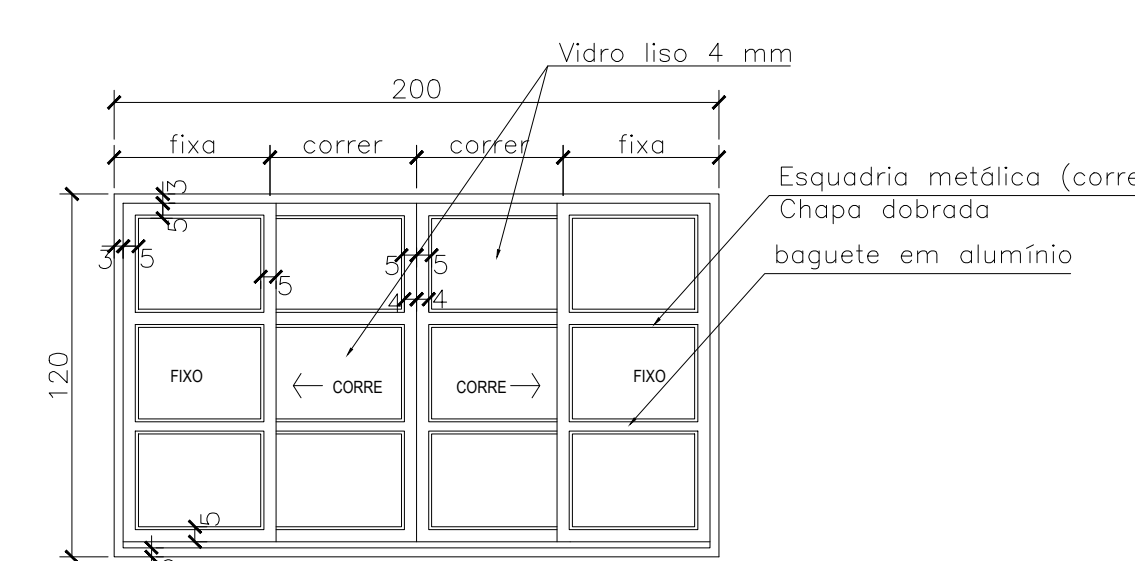


Corte BB
Esc.: 1:50



Detalhe Divisória
Esc.: 1:50

QUADRO DE ABERTURAS				
PORTAS	DIMENSÕES (cm)	QUANTIDADE	MATERIAL	REFERÊNCIA
P1	70 X 180	16	METÁLICA	TIPO PF-10 PADRÃO GOINFRA
P2	90 X 210	12	METÁLICA	TIPO PF-1 PADRÃO GOINFRA
P3	100 X 210	04	METÁLICA	TIPO J1 PADRÃO GOINFRA
JANELAS				
J1	200 X 120 X 100	32	METÁLICA	VER PROJETO
J2	250 X 60 X 210	04	METÁLICA	TIPO J1 PADRÃO GOINFRA
J4	100 X 90 X 210	04	METÁLICA	METÁLICA



ESQUADRIA J1 - ESC.: 1:25
(correr/fixo - 4 folhas)

OBSERVAÇÃO IMPORTANTE

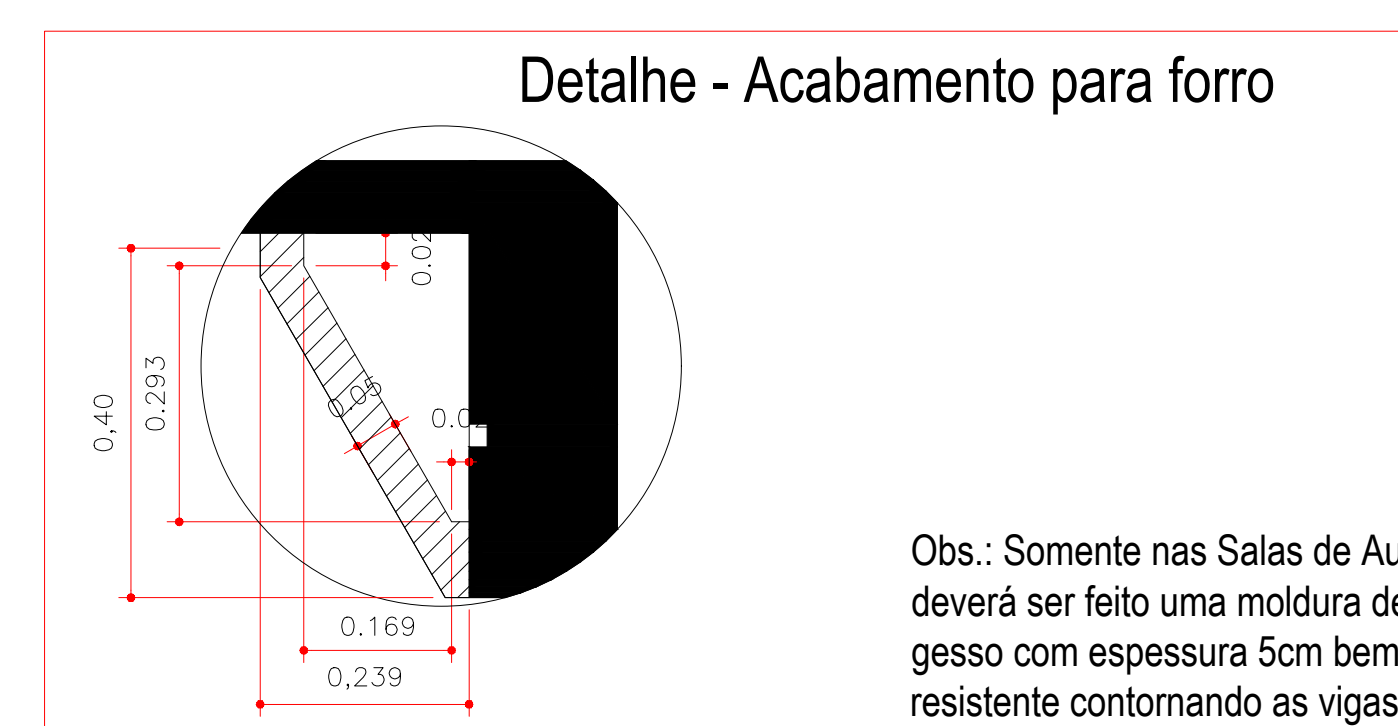
Projeto Arquitetônico: BLOCO PADRÃO SEDUC - 08 SALAS DE AULA COM SANITÁRIOS (02 PAVIMENTOS) a ser implantado nas unidades escolares do Estado de Goiás, conforme necessidade.

*Cabe a cada profissional responsável pelo projeto de implantação avaliar a necessidade e conferir as condições locais para implantação, assim como normas locais vigentes e possíveis situações das mesmas que possa vir a ocorrer após a elaboração desse projeto.

**Para implantação e endereço da obra ver projeto específico e profissional responsável pela implantação.

***Fica ainda, aqui registrado, que o profissional se reserva quanto a direitos e deveres do projeto original e que qualquer alteração que venha a ocorrer posteriormente no projeto, não sendo de sua autoria, será de responsabilidade do autor da modificação assim como a responsabilidade do projeto.

LEGENDA ACABAMENTOS	
PISO:	
G	- GRANITINA
CD	- CONCRETO DESEMPENADO
FORRO:	
LG	- LAJE E GESSO CORRIDO
LF	- LAJE E FORRO DE GESSO
S	- SEM FORRO / TELHADO APARENTE
PAREDE:	
EC	- EMBOCO E REVESTIMENTO CERÂMICO CONFORME ESPECIFICAÇÃO
RP	- REBOCO E PINTURA CONFORME ESPECIFICAÇÃO



Obs.: Somente nas Salas de Aula deverá ser feito uma moldura de gesso com espessura 5cm bem resistente contornando as vigas.

ESPECIFICAÇÕES:

PISO:
- GRANITINA NA COR NATURAL C/ RODAPÉ 7CM DO MESMO MATERIAL
- CONCRETO DESEMPENADO - ESP. 5CM

ALVENARIA:
- TIJOLOS FURADOS
AS PAREDES INTERNAS SERÃO REBOCADAS, EMASADAS, E PINTADAS COM ESMALTE SINTÉTICO ATÉ, H=1,50m E O RESTANTE COM TINTA ACRÍLICA SEMI-BRILHO, CONFORME PADRÃO SEDUC AS PAREDES EXTERNAS SERÃO REBOCADAS, APLICAÇÃO DE SELADOR, PINTADAS COM TINTA ACRÍLICA SEMI-BRILHO, CONFORME PADRÃO SEDUC

COBERTURA:
- TELHA CERÂMICA, TIPO PLAN
ESTRUTURA DA COBERTURA:
- ESTRUTURA METÁLICA, PINTADA EM ESMALTE SINTÉTICO BRILHANTE CONFORME PADRÃO SEDUC.



ESTADO DE GOIÁS
SECRETARIA DE ESTADO DA EDUCAÇÃO
SUPERINTENDÊNCIA DE INFRAESTRUTURA
GERÊNCIA DE PROJETOS E INFRAESTRUTURA

GERÊNCIA DE PROJETOS E INFRAESTRUTURA
APROVADO
TECNICO RESPONSÁVEL PELA APROVAÇÃO

BLOCO PADRÃO SEDUC

BLOCO 08 SALAS DE AULA C/ SANITÁRIOS - 02 PAVIMENTOS

ENDEREÇO	ÁREA DO TERRENO	ÁREA P/REAB.	ÁREA EXISTENTE	ÁREA A DEMOLIR	ÁREA A CONSTRUIR	ÁREA TOTAL CONSTRUÇÃO
DIVERSOS						882,89M ²

AUTOR: ANÍD BRUNA LUIZA DIAS SILVA - CAUI A1534842
PROPRIETÁRIO: SECRETARIA DE ESTADO DA EDUCAÇÃO - CNPJ: 07.409.705/0001-20
PROJETO: JESSICA ALVES BUENO SOUSA - CPF: 033.178.021-42

ARQUITETURA

TIPO DE PROJETO	DATA	ESCALA	REVISÃO	Nº FOLHETO
PLANTA COBERTURA	ABRIL/2023	INDICADA	00	11549313

REV.	DATA	DESCRIÇÃO	VISTO

DADOS	
OBRA:	BLOCO 08 SALAS DE AULA C/ SANITÁRIOS - 02 PAVIMENTOS
LOCAL:	DIVERSOS
ASSUNTO:	CONSTRUÇÃO
C.R.E.:	DIVERSAS

MEMORIAL DESCRITIVO / ESPECIFICAÇÕES TÉCNICAS CONSTRUÇÃO

1.0 - DESCRIÇÃO:

Este memorial tem por objetivo, descrever de forma clara os serviços a serem executados na **Construção de um Bloco Padrão de 08 Salas de Aula com Sanitários – 02 Pavimentos**, a ser executado em diversos locais do Estado de Goiás, com área construída total de 682,80 m².

Este bloco de **08 Salas de Aula com Sanitários – 02 Pavimentos - Padrão Seduc 2021** é uma edificação projetada pela SEDUC e tem por objetivo atender as necessidades específicas de unidades escolares.

Poderá ser implantado como bloco independente em ampliações, somente ajustando o local e a posição desejada.

Serão fornecidos pela SEDUC todos os projetos para execução da obra como: Projeto de Arquitetura, Fundação, Estrutura de Concreto, Estrutura Metálica, Instalações Hidrossanitárias e Instalações Elétricas.

É um **Memorial Padrão** para todas as Unidades Escolares que necessitam de ampliação. Deverão ser desconsiderados em cada obra os itens que não fazem parte dos serviços. Caso algum serviço não conste neste Memorial, deverá seguir o que foi orçado e deverá ser executado sobre orientação dos profissionais da Fiscalização da SEDUC.

1.1 - GENERALIDADES

Qualquer dúvida na especificação caso algum material tenha saído de linha durante a obra, ou ainda caso se faça opção pelo uso de algum material equivalente, consultar o Engenheiro fiscal da obra ou profissionais da Superintendência de Infraestrutura da Seduc, para que a obra mantenha o mesmo padrão de qualidade, em todos os níveis da edificação.

Será de inteira responsabilidade da contratada a concordância entre os projetos, o local de construção (topografia local) e as concessionárias (redes públicas).

A empreiteira deverá seguir rigorosamente o Cronograma de Barras da obra. Este deverá ser mantido no barracão de obras para a orientação do empreiteiro e da fiscalização.

Não poderá a firma empreiteira, em hipótese alguma, alegar desconhecimento das cláusulas e condições estabelecidas nestas especificações, bem como de detalhes e exigências constantes dos projetos, que fazem parte integrante do contrato.

Memorial Descritivo de Construção

Secretaria de Estado da Educação de Goiás

Superintendência de Infraestrutura – Gerência de Projetos e Infraestrutura e Gerência de Manutenção Predial

Av. Quinta avenida, quadra 71 número 212 - Setor Leste Vila Nova - Goiânia/GO - CEP: 74643-030

Fone: (62) 3220-9500 – www.site.educacao.go.gov.br

A empreiteira será responsável pelas soluções técnicas necessárias para execução dos projetos.

A mesma deverá fazer uma revisão geral da obra, verificação do funcionamento, da segurança e do acabamento de todos os itens, tanto os executados por ela como os executados por terceiros.

Todos os pagamentos, taxas, impostos, multas, encargos sociais, indenizações, seguros e demais encargos que incidam, ou venham a incidir sobre a obra e o pessoal da mesma, serão de total e exclusiva responsabilidade da empreiteira.

2.0 - CADERNO DE ENCARGOS

A empreiteira fica obrigada a manter no canteiro, durante todo decorrer da obra, um Caderno de Encargos da GOINFRA (antiga AGETOP) para acompanhamento dos serviços.

As etapas da construção deverão estar de acordo com o referido Caderno de Encargos naquilo que for aplicável ao caso e rigorosamente de acordo com os projetos técnicos apresentados, atendendo as orientações contidas nos seguintes capítulos:

Capítulo I	- Serviços Preliminares
Capítulo II	- Materiais Básicos
Capítulo III	- Projeto
Capítulo IV	- Instalação da Obra
Capítulo V	- Movimento de Terras
Capítulo VI	- Fundação
Capítulo VII	- Estrutura de Concreto Armado
Capítulo VIII	- Estrutura Metálica
Capítulo IX	- Alvenaria, observando-se as normas e dimensões da Cobracom e ABNT
Capítulo X	- Cobertura
Capítulo XI	- Instalações Elétricas
Capítulo XII	- Instalações Hidro-sanitárias
Capítulo XIV	- Serralheria
Capítulo XV	- Revestimento
Capítulo XVI	- Pavimentação
Capítulo XXI	- Pintura
Capítulo XXIII	- Serviços Complementares
Capítulo XXIV	- Entrega e Recebimento da Obra

3.0 - SERVIÇOS PRELIMINARES

Para a perfeita execução e completo acabamento das obras e serviços referidos no Caderno de Encargos, a Empreiteira se obriga, sob as responsabilidades legais vigentes, a prestar toda a assistência técnica e administrativa necessária para imprimir andamento conveniente aos trabalhos, inclusive apresentar laudos de ensaios quando solicitado pela fiscalização.

O destino dado a todos os materiais classificados como “entulho” da obra será de responsabilidade da empreiteira, que deverá dispô-los em local indicado, em conformidade com as leis e necessidades do Município.

Memorial Descritivo de Construção

Secretaria de Estado da Educação de Goiás

Superintendência de Infraestrutura – Gerência de Projetos e Infraestrutura e Gerência de Manutenção Predial

Av. Quinta avenida, quadra 71 número 212 - Setor Leste Vila Nova - Goiânia/GO - CEP: 74643-030

Fone: (62) 3220-9500 – www.site.educacao.go.gov.br

Providenciar a legalização da obra, fixação da respectiva placa e proceder aos seguintes aspectos:

- a) Anotação e execução de obra no CREA - GO /CAU - GO
- b) Placa de obra:
Padrão SEDUC, sendo de 1,00m x 1,50m para Fiscalização para informações da obra, pintada com dados da obra e colocada em vigotas de madeira. O projeto básico da placa com tamanho e tipo de letra e cores será fornecido pela Fiscalização no momento oportuno.
- c) Placa do CREA/CAU:
Padrão SEDUC, sendo 2,00m x 3,00m, pintada com dados dos nomes dos profissionais Responsáveis Técnicos pela obra e projetos e seus respectivos números do Conselho Regional de Engenharia e Agronomia – CREA e/ou Conselho de Arquitetura e Urbanismo – CAU. O projeto básico da placa com tamanho e tipo de letra e cores será fornecido pela Fiscalização no momento oportuno.
- d) Limpeza do terreno onde serão construídos os blocos.
- e) Locação da obra no local indicado em projeto que segue em anexo.
- f) De forma alguma os serviços poderão ser iniciados sem abertura de “DIÁRIO DE OBRA” (conforme lei 8666/93 – art.67º § 1). **O mesmo deverá permanecer na obra durante todo o tempo de sua execução e apresentado preenchido quando solicitado pelos técnicos da SEDUC - GO.**

4.0 - MATERIAIS BÁSICOS:

Todos os materiais empregados serão de primeira qualidade e todos os serviços deverão ser executados em completa obediência aos princípios de boa técnica, devendo ainda satisfazer rigorosamente às Normas Técnicas Brasileiras.

Caberá à Fiscalização a responsabilidade de analisar a qualidade dos materiais, decidindo sobre a necessidade de se efetuar ensaios laboratoriais especializados, que correrão por conta da empreiteira.

5.0 - PROJETO

Toda execução da obra deverá seguir rigorosamente os projetos apresentados. Os projetos serão fornecidos pela Seduc, tanto da Implantação como os projetos padrões referentes aos blocos implantados. Qualquer dúvida, entrar em contato com o fiscal de obra ou com o departamento responsável pela execução dos projetos a Superintendência de Infraestrutura.

6.0 - INSTALAÇÃO DA OBRA

Para execução das obras, a Empreiteira providenciará espaço adequado para guarda de materiais e ferramentas em concordância com a Direção / Coordenação da Escola.

Competirá à Empreiteira fornecer todo o ferramental, maquinaria e aparelhamento adequado a mais perfeita execução dos serviços contratados, bem

Memorial Descritivo de Construção

Secretaria de Estado da Educação de Goiás

Superintendência de Infraestrutura – Gerência de Projetos e Infraestrutura e Gerência de Manutenção Predial

Av. Quinta avenida, quadra 71 número 212 - Setor Leste Vila Nova - Goiânia/GO - CEP: 74643-030

Fone: (62) 3220-9500 – www.site.educacao.go.gov.br

como os equipamentos de proteção individual (EPI), proteção coletiva (EPC), PPR, PCMAT e PCMSO.

A fiscalização fornecerá o padrão de instalações provisórias baseado na característica de cada obra.

7.0 - MOVIMENTAÇÃO DE TERRA

A contratada será responsável pelo movimento de terra necessário para atender as cotas do projeto.

Para o aterro geral ou corte, se necessário, deverá ser feito um controle tecnológico a ser definido pelo Engenheiro Fiscal e um ensaio de Proctor Normal 95% com intervalo de aceitação de 2%.

Os aterros deverão ser feitos em camadas adequadamente compactadas de no máximo 20cm. No caso de aterros com altura acima de 1m deverá ser observado o tipo de terreno e a fiscalização exigirá o controle tecnológico da compactação dos mesmos.

Deverão ser utilizados para os aterros solo ou cascalho livres de impurezas como matéria orgânica. Não será permitida a utilização do entulho da obra para a execução de qualquer aterramento.

8.0 - FUNDAÇÃO

O Projeto de Fundação que será fornecido pela Seduc deverá ser seguido rigorosamente.

Por se tratar de um projeto padrão, caso seja necessário outro tipo de fundação (diferente do projeto fornecido pela Seduc) em função do tipo de solo, o caso deverá ser levado a conhecimento do Eng^o Fiscal que deverá buscar junto aos departamentos competentes da Seduc a melhor solução para o problema.

9.0 - ESTRUTURA

9.1 - Concreto Armado

O Projeto Estrutural de Concreto Armado deverá ser executado obedecendo todas as recomendações da Norma atual para estrutura de concreto armado – NBR 6118.

As estruturas que ficarão aparentes devem ser executadas com formas de madeira compensada 12mm de espessura, plastificada, com todos os cuidados necessários para garantir a perfeição da peça moldada.

Deverá ser dada atenção especial à execução do projeto conferindo as ferragens e espaçamentos. A espessura dos cobrimentos deverá ser assegurada pelo uso de espaçadores apropriados. Também será exigida a dosagem laboratorial do concreto a ser aplicado e a moldagem dos corpos-de-prova para ensaios de verificação da resistência à compressão.

A laje de forro será pré-moldada e deverá ser executada rigorosamente de acordo com o projeto estrutural da mesma, fornecido pela firma fabricante da laje. O projeto deverá ser previamente vistoriado pela seção de cálculo estrutural da SEDUC.

Memorial Descritivo de Construção

Secretaria de Estado da Educação de Goiás

Superintendência de Infraestrutura – Gerência de Projetos e Infraestrutura e Gerência de Manutenção Predial

Av. Quinta avenida, quadra 71 número 212 - Setor Leste Vila Nova - Goiânia/GO - CEP: 74643-030

Fone: (62) 3220-9500 – www.site.educacao.go.gov.br

O projetista da Estrutura de Concreto Armado fará a indicação em projeto das condições de apoio e sobrecarga adotadas para orientar o projetista da laje pré-moldada.

Na execução da laje observar os seguintes erros que não poderão ser cometidos:

- a) Escoramentos desnivelados, sem base de fixação e sem travamento adequado, provocando desníveis nas lajes;
- b) Inexistência de ferragem de distribuição ou dimensionamento e posicionamento incorreto das mesmas;
- c) Baixa resistência do concreto do capeamento;
- d) Espessura do capeamento menor do que a indicada pela fabricante da laje;
- e) Desmoldagem precoce (antes do tempo normal de cura do concreto);
- f) Respaldos desnivelados das paredes que receberão as vigotas;
- g) Não garantia das condições de engastamento previstas na fabricação das lajes e especificadas no projeto de montagem;
- h) Quantidade insuficiente de linhas de escoras;
- i) Desobediência à sequência correta da retirada do escoramento (do centro para as laterais).
- j) Na estrutura rebocada deverá ser conferido o reboco em todas as dimensões das peças, inclusive nas partes que não forem comumente visíveis como dentro da cobertura.

9.2 - Metálica

A Estrutura Metálica terá todas as especificações e detalhes no projeto específico; este deverá ser seguido sem restrições.

Os parafusos de fixação e o aço empregado terão a qualidade comprovada por ensaios técnicos emitidos pelos fabricantes, que acompanharão as notas fiscais. Tais notas fiscais deverão ser entregues ao Engenheiro Fiscal para serem anexadas na pasta de obra.

A estrutura tão logo seja executada, ainda na indústria ou no canteiro, deverá receber a pintura Alquílica Dupla Função, conforme especificado no item **Pintura**.

9.3 - Vergas:

Todos os vãos de portas e janelas cujas travessas superiores não devam facear com as lajes dos tetos e que não levem vigas terão vergas de concreto, convenientemente armadas, com comprimento tal que excedam vinte centímetros no mínimo para cada lado do vão, conforme o Caderno de Encargos da GOINFRA (antiga AGETOP), Capítulo VII, item 4.

10.0 - ALVENARIA

10.1 - Tijolos Comuns

Os tijolos serão de barro especial, bem cozido, leves, duros e sonoros, com dimensões de 5,5x9x19cm, e não vitrificados, usados nos embasamentos (onde serão assentados em 1 vez) e Cunhamentos.

10.2 - Tijolos furados

Memorial Descritivo de Construção

Secretaria de Estado da Educação de Goiás

Superintendência de Infraestrutura – Gerência de Projetos e Infraestrutura e Gerência de Manutenção Predial

Av. Quinta avenida, quadra 71 número 212 - Setor Leste Vila Nova - Goiânia/GO - CEP: 74643-030

Fone: (62) 3220-9500 – www.site.educacao.go.gov.br

Os tijolos serão de barro especial, bem cozido, leves, duros e sonoros, com 08 (oito) furos, com dimensões de 9x19x19cm e não vitrificados, assentados nas paredes de vedação.

Obs.: À Fiscalização caberá a decisão de aceitar os tijolos ou se julgar necessário exigir testes que comprovem a sua qualidade.

11.0 - COBERTURA

11.1 - Telha cerâmica tipo Americana:

Para os blocos seguir especificações e detalhes conforme projeto de Arquitetura e memoriais específicos.

11.2 - Estrutura de Sustentação da Cobertura:

A estrutura de sustentação da cobertura será composta de peças metálicas, conforme projeto de Estrutura Metálica e para colocação das telhas será utilizado caibros metálicos.

- **Metálica (aço patinável):**

Conforme mencionado no capítulo 9.2.

12.0 - INSTALAÇÕES ELÉTRICAS

Para esta construção possui um projeto elétrico específico ligando o bloco implantado ao quadro geral existente e fazendo uma interação deste bloco com a rede geral da escola tanto na área externa como internamente.

Serão empregados materiais de boa qualidade, aprovados pela FISCALIZAÇÃO, de maneira que as instalações obedeçam ao que prescrevem as Normas Brasileiras.

Todas as instalações elétricas deverão seguir fielmente o projeto elétrico levando em consideração todo o detalhamento construtivo, notas explicativas e a legenda do projeto.

- **Fiação**

Toda a fiação a ser colocada deverá ser nova, com material de boa qualidade. Deverá ser utilizado cabo sintenax 1kV de bitola indicada no projeto. Caso a distância do bloco padrão ao Quadro de Distribuição Geral (QDG) seja superior à prevista no projeto, poderá ser modificado a bitola do condutor de alimentação do bloco conforme necessidade do princípio da queda de tensão.

FICA EXPRESSAMENTE PROIBIDO O USO DE FIOS OU CABOS COM BITOLA INFERIOR A 2,5mm².

- **Eletrodutos**

Os eletrodutos embutidos em alvenaria ou piso deverão ser de PVC flexível, e devendo obedecer ao projeto.

Os eletrodutos externos poderão ser de PVC rígido, obedecendo às dimensões previstas em projeto.

Memorial Descritivo de Construção

Secretaria de Estado da Educação de Goiás

Superintendência de Infraestrutura – Gerência de Projetos e Infraestrutura e Gerência de Manutenção Predial

Av. Quinta avenida, quadra 71 número 212 - Setor Leste Vila Nova - Goiânia/GO - CEP: 74643-030

Fone: (62) 3220-9500 – www.site.educacao.go.gov.br

- **Acionador de luz**

Os pontos de luz deverão ser obrigatoriamente acionados por um interruptor.

- **Disjuntores**

Os disjuntores termomagnéticos diferenciais a serem utilizados deverão conter todas as informações técnicas necessárias e deverão estar dentro da conformidade adequada.

Instalar disjuntores para os circuitos com as especificações conforme diagrama unifilar do projeto.

- **Quadro de distribuição**

Todos os disjuntores do quadro de distribuição de energia deverão ser identificados por meio do uso de um etiquetador eletrônico.

- **Luminárias**

Todas as luminárias deverão seguir fielmente o projeto, inclusive o tipo de luminária e sua respectiva utilização.

Serão utilizadas geralmente:

- ✓ Luminária tipo plafon quadrado com duas lâmpadas de LED de 10W para os banheiros e vestiários, conforme ilustra a figura 01.
- ✓ Luminárias tubulares com aletas de alumínio com duas lâmpadas de LED 1,2m de 18W para as salas e corredores, conforme ilustra a figura 02.
- ✓ Refletores de LED de 50W ou superior (potência indicada em projeto) para iluminação externa e iluminação de quadras, conforme ilustra a figura 03.
- ✓ Luminárias herméticas tubulares com duas lâmpadas de LED 1,2m de 18W para os ambientes de processamento de alimentos (cozinhas e refeitórios), conforme ilustra a figura 04.



Figura 01 – Luminária Tipo Plafon Quadrado com Duas Lâmpadas de LED 10W.



Figura 02 – Luminária Tubular com Aletas de Alumínio com Duas Lâmpadas de LED 1,2m de 18W.

Memorial Descritivo de Construção

Secretaria de Estado da Educação de Goiás

Superintendência de Infraestrutura – Gerência de Projetos e Infraestrutura e Gerência de Manutenção Predial

Av. Quinta avenida, quadra 71 número 212 - Setor Leste Vila Nova - Goiânia/GO - CEP: 74643-030

Fone: (62) 3220-9500 – www.site.educacao.go.gov.br



Figura 03 – Refletor de LED 50W



Figura 04 – Luminária Hermética Tubular com Duas Lâmpadas de LED 1,2m de 18W.

• **OBS:**

TODA E QUALQUER TROCA DE SERVIÇO SÓ PODERÁ SER EFETUADA COM O CONSENTIMENTO DO ENGENHEIRO FISCAL E DEVIDAMENTE REGISTRADA NO DIÁRIO DE OBRAS. SOB PENA DA NÃO ACEITAÇÃO DO SERVIÇO.

13.0 - INSTALAÇÕES HIDROSSANITÁRIAS

As instalações hidráulicas devem obedecer às normas técnicas da ABNT:

- NBR 5626/97 – Instalações Prediais de Água Fria.
- NBR 8160/83 – Instalações Prediais de Esgoto Sanitário.

As tubulações sempre que possível serão embutidas nas alvenarias e pisos e serão em PVC soldável, para o assentamento de registros e torneiras metálicas em tubulação de PVC, serão utilizadas conexões, onde em uma das extremidades terá rosca metálica e a outra em PVC soldável.

Os aparelhos sanitários, equipamentos afins, respectivos pertences e peças complementares, serão fornecidos e instalados pela CONTRATADA, com maior apuro e de acordo com indicações dos projetos de instalações.

Memorial Descritivo de Construção

Secretaria de Estado da Educação de Goiás

Superintendência de Infraestrutura – Gerência de Projetos e Infraestrutura e Gerência de Manutenção Predial

Av. Quinta avenida, quadra 71 número 212 - Setor Leste Vila Nova - Goiânia/GO - CEP: 74643-030

Fone: (62) 3220-9500 – www.site.educacao.go.gov.br

Quanto à implantação do bloco, este necessita de abastecimento de água e solução para a rede de esgoto, portanto no projeto de implantação hidrossanitário deverá ser prevista esta solução.

Serão empregados materiais de boa qualidade, aprovados pela FISCALIZAÇÃO, de maneira que as instalações obedeçam ao que prescrevem as Normas Brasileiras.

14.0 - IMPERMEABILIZAÇÃO:

14.1 - Vigas Baldrames:

Antes do início da alvenaria, deverão ser impermeabilizadas com argamassa de cimento e areia com adição de impermeabilizante líquido para argamassa, marca SIKA 1 ou SIKALIT da SIKA, VEDACIT da OTTO BAUMGART, VEDAX 1 da FOSROC ou equivalente, no traço 1:3, espessura de 2cm, na parte superior e 15cm para cada lateral partindo do topo. Ver Caderno de Encargos da GOINFRA (antiga AGETOP).

Observações gerais:

- As superfícies deverão estar limpas de detritos e argamassas que impeçam a perfeita execução das etapas de todo o processo.
- Só será permitida a aplicação de produtos aceitos pela Gerência Fiscalização e Acompanhamento de obras da Superintendência de Infraestrutura.

15.0 - SERRALHERIA

Deverão ser executadas devendo utilizar somente materiais de qualidade, 1º uso e isentos de ferrugem.

15.1 – Janela:

Em Metalon/Chapa Dobrada e Baguetes de ferro, seguindo Padrão J-3 (J2 e J4) e J6 (J3) do Caderno de Detalhes da GOINFRA (antiga AGETOP).

15.2 - Portas Metálicas:

Executada em chapa lisa, com portal de chapa dobrada, seguindo Padrão PF-1 (P2 e P3) e PF-10 (P1 e P4) do Caderno de Detalhes da GOINFRA (antiga AGETOP).

A vedação das esquadrias deverá ser feita por silicone. (A calafetação das frestas deverá ser feita com massa plástica com perfeito lixamento).

15.3 - Barras de Apoio

As barras de apoio p/ banheiros de acessibilidade, deverão seguir rigorosamente os detalhes e material especificado no projeto de arquitetura, nenhuma bitola, dimensão ou material deverá ser substituído sem a autorização do fiscal de obras ou do gerente responsável da Superintendência de Infraestrutura da Seduc.

Memorial Descritivo de Construção

Secretaria de Estado da Educação de Goiás

Superintendência de Infraestrutura – Gerência de Projetos e Infraestrutura e Gerência de Manutenção Predial

Av. Quinta avenida, quadra 71 número 212 - Setor Leste Vila Nova - Goiânia/GO - CEP: 74643-030

Fone: (62) 3220-9500 – www.site.educacao.go.gov.br

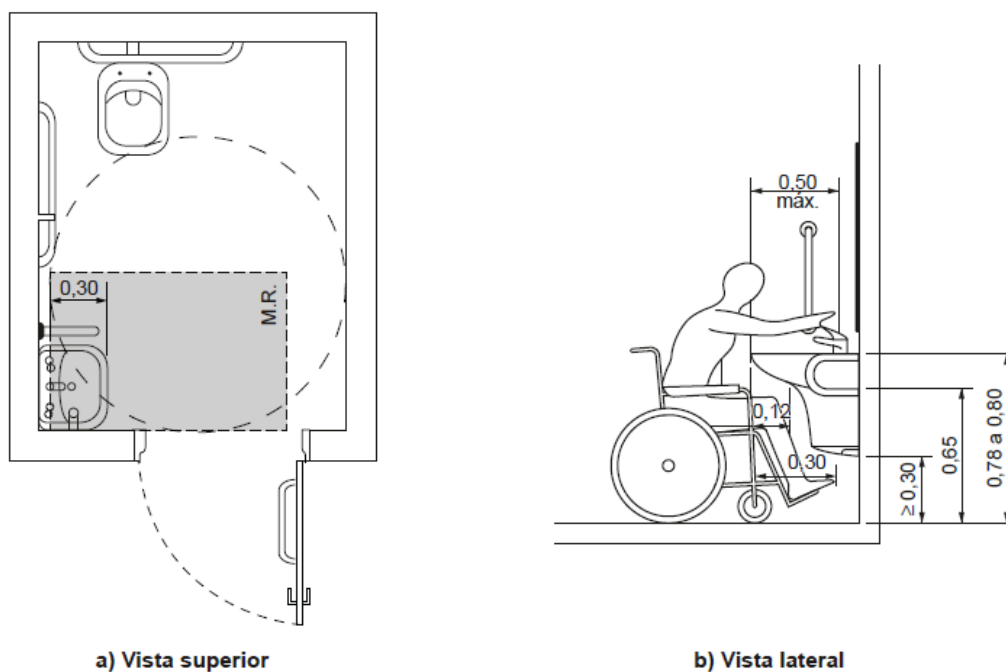
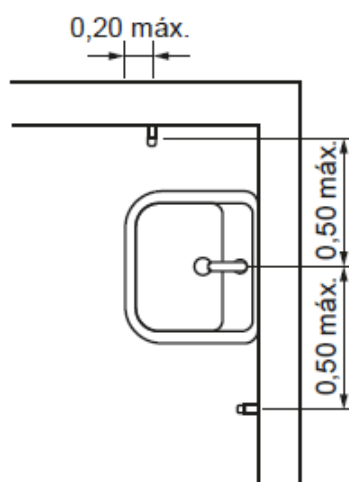


Figura 98 – Área de aproximação para uso do lavatório



Fonte desenho NBR 9050

Figura 113 – Barra de apoio no lavatório – Vista superior
Fonte desenho NBR 9050

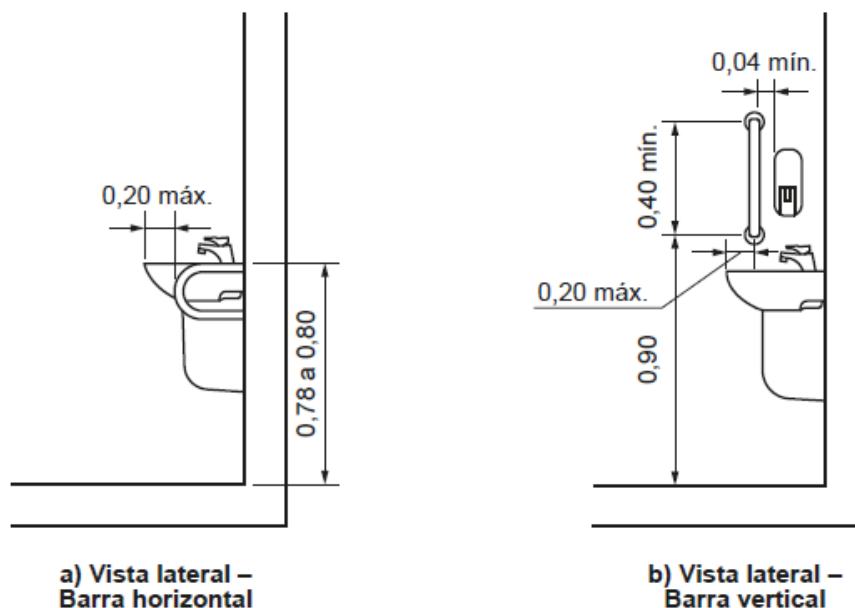


Figura 114 – Barra de apoio no lavatório – Vista lateral
Fonte desenho NBR 905

- **Instalação de lavatório e barras de apoio:**

Os lavatórios, suas fixações e ancoragens devem atender no mínimo aos esforços previstos nas ABNT NBR 15097-1 e ABNT NBR 15097-2.

Sua instalação deve possibilitar a área de aproximação de uma pessoa em cadeira de rodas, quando

se tratar do sanitário acessível, e garantir a aproximação frontal de uma pessoa em pé, quando se tratar de um sanitário qualquer.

As barras de apoio dos lavatórios podem ser horizontais e verticais. Quando instaladas, devem ter uma barra de cada lado conforme exemplos ilustrados nas Figuras 113, 114 e garantir as seguintes condições:

- Ter um espaçamento entre a barra e a parede ou de qualquer outro objeto de no mínimo 0,04 m, para ser utilizada com conforto;
- Ser instaladas até no máximo 0,20 m, medido da borda frontal do lavatório até o eixo da barra para permitir o alcance;
- Garantir o alcance manual da torneira de no máximo 0,50 m, medido da borda frontal do lavatório até o eixo da torneira;

Memorial Descritivo de Construção

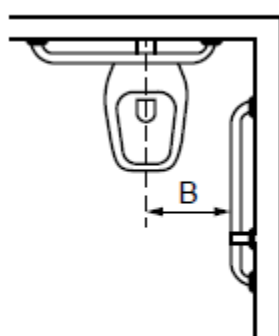
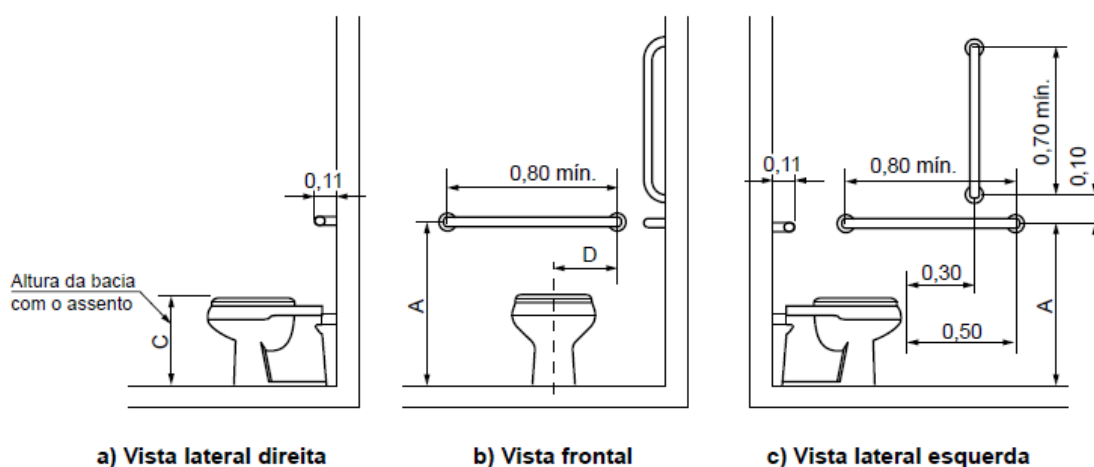
Secretaria de Estado da Educação de Goiás

Superintendência de Infraestrutura – Gerência de Projetos e Infraestrutura e Gerência de Manutenção Predial

Av. Quinta avenida, quadra 71 número 212 - Setor Leste Vila Nova - Goiânia/GO - CEP: 74643-030

Fone: (62) 3220-9500 – www.site.educacao.go.gov.br

- D. As barras horizontais devem ser instaladas a uma altura 0,78 m a 0,80 m, medido a partir do piso acabado até a face superior da barra, acompanhando a altura do lavatório;
- E. As barras verticais devem ser instaladas a uma altura de 0,90 m do piso e com comprimento mínimo de 0,40 m, garantindo a condição da alínea a);
- F. Ter uma distância máxima de 0,50 m do eixo do lavatório ou cuba até o eixo da barra vertical instalada na parede lateral ou na parede de fundo para garantir o alcance.



d) Vista superior

Legenda

Cotas	Adulto m	Infantil m
A	0,75	0,60
B	0,40	0,25
C	0,46	0,36
D	0,30	0,15

Figura 105 – Bacia convencional com barras de apoio ao fundo e a 90° na parede lateral

Fonte desenho NBR 9050

Memorial Descritivo de Construção

Secretaria de Estado da Educação de Goiás

Superintendência de Infraestrutura – Gerência de Projetos e Infraestrutura e Gerência de Manutenção Predial

Av. Quinta avenida, quadra 71 número 212 - Setor Leste Vila Nova - Goiânia/GO - CEP: 74643-030

Fone: (62) 3220-9500 – www.site.educacao.go.gov.br

- **Barras de apoio na bacia sanitária:**

Junto à bacia sanitária, quando houver parede lateral, devem ser instaladas barras para apoio e transferência. Uma barra reta horizontal com comprimento mínimo de 0,80 m, posicionada horizontalmente, a 0,75 m de altura do piso acabado (medidos pelos eixos de fixação) a uma distância de 0,40 m entre o eixo da bacia e a face da barra e deve estar posicionada a uma distância de 0,50 m da borda frontal da bacia. Também deve ser instalada uma barra reta com comprimento mínimo de 0,70 m, posicionada verticalmente, a 0,10 m acima da barra horizontal e 0,30 m da borda frontal da bacia sanitária, conforme Figuras 105.

Junto à bacia sanitária, na parede do fundo, deve ser instalada uma barra reta com comprimento mínimo de 0,80 m, posicionada horizontalmente, a 0,75 m de altura do piso acabado (medido pelos eixos de fixação), com uma distância máxima de 0,11 m da sua face externa à parede e estendendo-se 0,30 m além do eixo da bacia em direção à parede lateral, conforme Figuras 105.

15.4 – Proteções e Corrimãos

Deverão ser implantados corrimão e proteção, conforme projeto de arquitetura e NBR 9050.

- **Fornecimento e instalação de corrimão fixado ao piso:**

Os corrimãos serão instalados em ambos os lados dos degraus isolados, das escadas fixas e das rampas. Os corrimãos terão seção circular de 4 cm (1½"). Para degraus isolados e escadas, a altura dos corrimãos será de 0,92m do piso, medidas de sua geratriz superior.

Para rampas e, opcionalmente, para escadas, os corrimãos laterais serão duplos, instalados a duas alturas: 0,92 m e 0,70 m do piso, medidas da geratriz superior.

Os corrimãos laterais serão contínuos, sem interrupção nos patamares das escadas ou das rampas. Os corrimãos devem ser instalados em ambos os lados das rampas e escadas. Serão executados em tubo industrial com diâmetro de 4 cm (1 ½").

Fixação no piso com apoios verticais metálicos:

Os apoios serão em tubo industrial com 4 cm (1 ½") e = 2,25 mm, que serão soldados às sapatas de 10x10 cm tudo industrial e = 1/4" fixado ao piso através de parafusos de 10 mm com chumbador do tipo Parabolt.

Os corrimãos serão soldados em barra chata de 1½", e = 1/4" de aço. O conjunto corrimão e barra chata será parafusado em chapa de 1½", e = 1/8" de aço soldado no apoio vertical metálico.

- **Fornecimento e instalação de corrimão fixado na parede:**

Os corrimãos serão instalados em ambos os lados dos degraus isolados, das escadas fixas e das rampas. Quando embutidos na parede, os corrimãos devem estar afastados 4,0 cm da parede de fundo e 15,0 cm da face superior da reentrância. Os corrimãos terão seção circular de 4 cm (1½").

Para degraus isolados e escadas, a altura dos corrimãos será de 0,92 m do piso, medidas de sua geratriz superior.

Para rampas e, opcionalmente, para escadas, os corrimãos laterais serão duplos, instalados a duas alturas: 0,92 m e 0,70 m do piso, medidas da geratriz superior.

Os corrimãos laterais serão contínuos, sem interrupção nos patamares das escadas ou das rampas. Os corrimãos devem ser instalados em ambos os lados das

rampas e escadas. Serão executados em tubo industrial com $\varnothing 1\frac{1}{2}$ "; espessura da parede do tubo e = 2,25 mm.

Fixação em alvenarias:

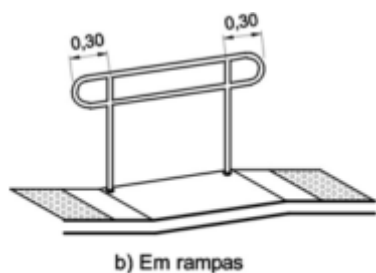
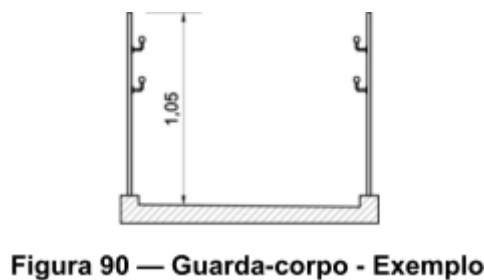
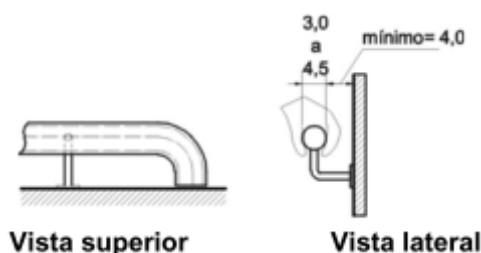
O corrimão será fixado através de solda em barra chata de $1\frac{1}{2}$ ", e = $\frac{1}{4}$ " de aço. O conjunto corrimão e barra chata será soldado em chapa de 290x70x30 mm de aço, que será parafusada na alvenaria através de parafusos de 10 mm com chumbador do tipo Parabolt.

- **Fornecimento e instalação de guarda-corpo:**

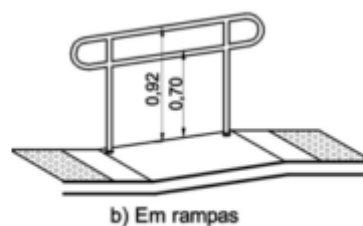
Os locais que possuírem escada ou rampa sem paredes em suas laterais terão corrimão associado ao guarda-corpo.

Os guarda-corpos serão em tubo industrial com diâmetro de 4 cm ($1\frac{1}{2}$ "). O fechamento do guarda-corpo será em vidro temperado 8 mm incolor ou barras circulares verticais $\varnothing \frac{1}{2}$ " em aço inox escovado, fixadas ao guarda-corpo por solda.

A fixação do guarda-corpo ao piso da rampa ou escada será através de solda às sapatas de 10x10 cm aço tipo industrial, e = $\frac{1}{4}$ " fixado ao piso através de parafusos de 10 mm com chumbador do tipo Parabolt.



- Prolongamento do corrimão -



Altura dos corrimãos em rampas e escadas

16.0 - REVESTIMENTO

16.1 - Chapisco Comum:

Toda parte da estrutura de concreto que for revestida, lajes e paredes de tijolos furados receberão uma camada de argamassa fluida de chapisco comum traço 1:3 cimento e areia grossa lavada.

16.2 - Reboco Paulista:

Memorial Descritivo de Construção

Secretaria de Estado da Educação de Goiás

Superintendência de Infraestrutura – Gerência de Projetos e Infraestrutura e Gerência de Manutenção Predial

Av. Quinta avenida, quadra 71 número 212 - Setor Leste Vila Nova - Goiânia/GO - CEP: 74643-030

Fone: (62) 3220-9500 – www.site.educacao.go.gov.br

Todos os tetos em laje e as paredes não especificadas de modo diverso receberão o reboco paulista aprumado (parede) e nivelado (laje), no traço a ser estudado com o Engenheiro Fiscal, em função dos materiais da região. A dilatação do reboco externo na área externa deverá ser feita a cada 28m².

16.3 - Cerâmica 30x60cm:

Os revestimentos serão de 1ª qualidade, da marca ELIANE, IASA, CEUSA, CECRISA ou similar, com acabamento brilhante, cor branca e assentada em junta prumo sobre emboço, traço 1:4 (cimento e areia média lavada), com argamassa de cimento/cola.

O rejunte será da marca FORTALEZA, ELIANE, QUARTZOLIT ou similar, na cor platina, aplicado manualmente e o excesso limpo por meio de espuma. Deverá ser moldado por superfície arredondada como fio, mangueira, etc.

Obs.:

- 1- Qualquer elemento cerâmico deverá ser assentado sobre o emboço curado (sempre que o cronograma permitir o tempo de cura será de no mínimo 7 dias). A parede deverá estar livre de infiltrações ou qualquer outro tipo de umidade.
- 2- O tamanho da cerâmica pode ser alterado no orçamento e/ou na compra do produto, caso haja dificuldade na aquisição da mesma, mas sempre respeitando as especificações deste memorial e acordo com o fiscal da obra.

17.0 - PAVIMENTAÇÃO/ PISO

Todo o material a ser utilizado na pavimentação deverá, antes de sua execução ou assentamento, passar por um rigoroso controle de qualidade, assim como a regularização e compactação de todo o terreno a ser pavimentado.

17.1 - Camada Impermeabilizadora:

Será aplicada sob todos os pisos (área interna) em contato com o solo uma camada de concreto, traço 1:3:6, com 5,0cm de espessura, adicionando um aditivo impermeabilizante líquido, como Sika 1 da SIKA, Vedacit da OTTO BAUMGART, Vedax 1 da FOSROC, RHEOMIX 304 da MBT ou equivalente, em quantidade suficiente indicada pelo fabricante.

17.2 - Concreto Desempenado:

Os passeios de proteção e passarelas descobertas especificados no projeto, serão em concreto desempenado, no traço 1:2,5:3,5, com 5,0cm de espessura, executados em placas alternadas, sendo que a dilatação será em junta seca tomando-se o cuidado de aplicar solução asfáltica (NEUTROL ou equivalente), sendo as placas para piso dilatados a cada 2,0m de extensão. O espelho do passeio também será em concreto desempenado, com largura mínima de 10,0cm (usar forma de madeira), concretado simultaneamente com o piso até atingir 20cm abaixo do nível do terreno, para garantir a estabilidade do passeio.

17.3 – Granitina:

Memorial Descritivo de Construção

Secretaria de Estado da Educação de Goiás

Superintendência de Infraestrutura – Gerência de Projetos e Infraestrutura e Gerência de Manutenção Predial

Av. Quinta avenida, quadra 71 número 212 - Setor Leste Vila Nova - Goiânia/GO - CEP: 74643-030

Fone: (62) 3220-9500 – www.site.educacao.go.gov.br

Os ambientes identificados em projeto para este revestimento, serão pavimentados com granitina com 8mm de espessura (piso acabado), com juntas de dilatação plástica de 3x27mm, formando quadrado de 1,0 x 1,0m. A granitina deverá ser executada por pessoal técnico com capacidade comprovada, sendo que a Fiscalização deverá rejeitar todo e qualquer piso ou partes dele que não apresentarem uniformidade de cor, polimento, compactação, etc. Após o polimento e limpeza de toda a poeira e manchas o piso deverá ser encerado com cera incolor a base de silicone, da Brillhotok, Cera Durol (fabricante Briosol), Hidrorepell Oleofugante (fabricante Manchester) ou equivalente, antes da liberação do tráfego para evitar que a sujeira impregne no piso.

17.4 – Rodapés:

O rodapé terá o mesmo material do piso, retos e com 7,0cm de altura. Neste caso todos em granitina.

18.0 - CARPINTARIA E MARCENARIA:

18.1 - Quadro de giz:

Todas as salas de aula terão, cada uma, um quadro de giz, padrão Seduc (Ver detalhamento), todo emoldurado com madeira e coxim de madeira torneada para porta-giz, de MOGNO ou equivalente. A fixação do coxim e da moldura será através de parafusos e buchas FISCHER S10 ou equivalente apropriada para tijolo furado.

18.2 - Bate-carteiras:

No perímetro de todas salas de aula (exceto nas paredes onde serão colocados os quadros de giz) serão colocados bate-carteiras, constituídos de tábua de madeira aparelhada e abaulada de 2,5 x 12cm, fixados na parede, por meio de parafusos e buchas FISCHER S10 ou equivalente apropriadas para tijolo furado, conforme detalhe Padrão GOINFRA (antiga AGETOP).

19.0 - FERRAGENS:

19.1 - Fechaduras:

- **Portas Externas** (maçaneta tipo bola): Receberão fechadura referência 2078 E da LA FONTE, 357E200ML60 da PAPAIZ, IX 1855-03 da PADO ou 9158 E 10 da IMAB, rebitadas, com puxador de bola cromada.
- **Portas Internas** (maçaneta tipo alavanca): Receberão fechadura referência 609R I da LA FONTE, 447R184ML270 da PAPAIZ, 721/801R I da PADO ou 8766 I 11 da IMAB, rebitadas, com puxador cromado.
- **Portas dos Banheiros** (maçaneta tipo alavanca): Receberão fechadura referência 609R B da LA FONTE, 547R170MZ270 da PAPAIZ, 722/801R B da PADO ou 8766 B 12 da IMAB, rebitadas, com puxador cromado.

19.2 - Dobradiças:

- **Portas Metálicas:** Receberão 03 dobradiças referência 298, de ferro polido, de 3 1/2" x 3", da marca LA FONTE ou equivalente, soldadas.

Memorial Descritivo de Construção

Secretaria de Estado da Educação de Goiás

Superintendência de Infraestrutura – Gerência de Projetos e Infraestrutura e Gerência de Manutenção Predial

Av. Quinta avenida, quadra 71 número 212 - Setor Leste Vila Nova - Goiânia/GO - CEP: 74643-030

Fone: (62) 3220-9500 – www.site.educacao.go.gov.br

20.0 - PINTURA

Naquilo que for aplicável ao caso e rigorosamente de acordo com as especificações técnicas de preparação, limpeza e aplicação indicadas pelo fabricante, seguindo os seguintes critérios:

- Todo o material a ser utilizado, tintas, massas, seladoras, etc. serão de primeira linha, da marca CORAL, RENNER, SUVINIL, SHERWIN WILLIAMS, SUMARÉ ou similar.
- Seladores: Todas as paredes internas, externas, platibandas, blocos de concreto que serão pintadas, deverão ser seladas antes da pintura ou emassamento.
- Não será permitida a coloração da tinta pelo uso de pigmento em bisnaga.
- Será exigido o perfeito cobrimento da pintura, sendo que o número de demãos aplicadas de massa ou tinta definida no orçamento se referem a 1ª linha de uma das marcas especificadas.
- As tintas só poderão ser diluídas conforme indicação do fabricante expressa na embalagem do produto.
- Portões, proteções, corrimãos, serão em ferro galvanizado e todos receberão pintura conforme tabela abaixo. Se a pintura for apenas de algumas peças, exemplo: algumas proteções, apenas um portão; seguir as cores padrões existentes na escola.
- Esquadrias existentes: receberão pintura esmalte sintético, conforme a tabela abaixo. Se a pintura for apenas de algumas esquadrias, seguir as cores padrões existentes na escola.
- Pintura interna: conforme a tabela abaixo. Se for apenas de alguns ambientes, seguir as cores padrões existentes na escola.
- Pintura externa: conforme a tabela abaixo. Se for apenas de alguns blocos, seguir as cores padrões existentes na escola.
- Pintura tetos: conforme a tabela abaixo. Se for apenas de alguns ambientes, seguir as cores padrões existentes na escola.
- Pintura muros e muretas: conforme a tabela abaixo. Se for apenas de alguns trechos, seguir as cores padrões existentes na escola.

Memorial Descritivo de Construção

Secretaria de Estado da Educação de Goiás

Superintendência de Infraestrutura – Gerência de Projetos e Infraestrutura e Gerência de Manutenção Predial

Av. Quinta avenida, quadra 71 número 212 - Setor Leste Vila Nova - Goiânia/GO - CEP: 74643-030

Fone: (62) 3220-9500 – www.site.educacao.go.gov.br

PADRONIZAÇÃO DE CORES PARA PINTURA DAS UNIDADES ESCOLARES ESTADUAIS E EDIFÍCIOS ADMINISTRATIVOS VINCULADOS À SECRETARIA DE ESTADO DA EDUCAÇÃO DE GOIÁS - 2020 (REF.: 02)

1 - EDIFÍCIOS COM PADRÃO CONSTRUTIVO EM ALVENARIA REBOCADA E PADRÃO PRÉ-MOLDADA EM PLACA LISA OU COM REBOCO

ITEM	LOCAL	ESPECIFICAÇÃO	
01	PAREDES EXTERNAS E CAIXA D'ÁGUA DE ALVENARIA	TIPO:	TINTA ACRÍLICA SEMI-BRILHO OU TEXTURA (CASO O REBOCO ESTEJA COM IMPERFEIÇÕES)
		COR:	BRANCO GELO - 101
02	ESTRUTURAS METÁLICAS (INCLUSIVE DE QUADRAS)	TIPO:	TINTA ESMALTE SINTÉTICO BRILHANTE
		COR:	CINZA ESCURO - 504
03	ESQUADRIAS METÁLICAS (JANELAS, PORTAS E PORTAIS), BRISES E SUAS ESTRUTURAS DE FIXAÇÃO, CORRIMÃOS E GUARDA-CORPOS;	TIPO:	TINTA ESMALTE SINTÉTICO BRILHANTE
		COR:	CINZA ESCURO - 504
04	CAIXA D'ÁGUA METÁLICA	TIPO:	TINTA ESMALTE SINTÉTICO BRILHANTE
		COR:	BRANCO NEVE - 500
05	TETO	TIPO:	TINTA LÁTEX PVA
		COR:	BRANCO NEVE - 100
06	PAREDES INTERNAS	TIPO:	BARRADO = TINTA ESMALTE BRILHANTE / ACIMA DO BARRADO = TINTA ACRÍLICA SEMI-BRILHO

Memorial Descritivo de Construção

Secretaria de Estado da Educação de Goiás

Superintendência de Infraestrutura – Gerência de Projetos e Infraestrutura e Gerência de Manutenção Predial

Av. Quinta avenida, quadra 71 número 212 - Setor Leste Vila Nova - Goiânia/GO - CEP: 74643-030

Fone: (62) 3220-9500 – www.site.educacao.go.gov.br

		COR:	BARRADO = PLATINA - 502 / ACIMA DO BARRADO = BRANCO GELO - 101
07	ESTRUTURAS EM CONCRETO APARENTE (VIGAS E PILARES) E ELEMENTOS VAZADOS	TIPO:	TINTA ACRÍLICA SEMI-BRILHO
		COR:	BRANCO GELO - 101
08	PORTÕES DE ENTRADA DE PESSOAS E VEÍCULOS	TIPO:	TINTA ESMALTE SINTÉTICO BRILHANTE
		COR:	AZUL FRANÇA - 519
09	MUROS EXTERNOS	TIPO:	TINTA ACRÍLICA FOSCA
		COR:	BRANCO GELO - 101 (VER DETALHAMENTO DO MURO DE ENTRADA)
10	DETALHAMENTO MURO DO PORTÃO DE ENTRADA DE PESSOAS	TIPO:	TINTA ACRÍLICA FOSCA
		COR:	AMARELO IPÊ - 145 / VERDE MUSGO - 134 / AZUL PROFUNDO - 131 (VER DETALHAMENTO DO MURO DE ENTRADA)
11	MURETAS DE QUADRAS	TIPO:	TINTA ACRÍLICA FOSCA
		COR:	BRISTOL - 241
12	LETREIROS: FAIXA EXTERNA REBOCADA (1,00M DE ALTURA OU 1,40M DE ALTURA - DEPENDE DO MURO - VER DETALHAMENTO DO MURO DE ENTRADA) AO LADO DO PORTÃO PRINCIPAL	TIPO:	TINTA ACRÍLICA FOSCA
		COR:	BRANCO GELO - 101 (VER DETALHAMENTO DO MURO DE ENTRADA)
13	LETREIROS: ESCRITO	TIPO:	TINTA ACRÍLICA FOSCA
		COR:	VERDE MUSGO - 134 (VER DETALHAMENTO DO MURO DE ENTRADA)

Memorial Descritivo de Construção

Secretaria de Estado da Educação de Goiás

Superintendência de Infraestrutura – Gerência de Projetos e Infraestrutura e Gerência de Manutenção Predial

Av. Quinta avenida, quadra 71 número 212 - Setor Leste Vila Nova - Goiânia/GO - CEP: 74643-030

Fone: (62) 3220-9500 – www.site.educacao.go.gov.br

14	LETREIRO MURO: BANDEIRA DO ESTADO DE GOIÁS	TIPO:	TINTA ACRÍLICA FOSCA
		COR:	AMARELO IPÊ - 145 / AZUL PROFUNDO - 131 / VERDE MUSGO - 134 / BRANCO NEVE - 100 (ESTRELAS) - VER DETALHAMENTO DO MURO DE ENTRADA
15	PISOS CIMENTADOS	TIPO:	TINTA PARA PISO, CASO OS PISOS JÁ SEJAM PINTADOS
		COR:	CINZA CHUMBO - 304
16	PAREDES CIRCULAÇÕES	TIPO:	BARRADO = TINTA ESMALTE BRILHANTE / ACIMA DO BARRADO = TINTA ACRÍLICA SEMI-BRILHO
		COR:	BARRADO = PLATINA - 502 / ACIMA DO BARRADO = BRANCO GELO - 101
OBSERVAÇÕES:		1 - A TIPOGRAFIA (NOS LETREIROS) A SER UTILIZADA PARA TODOS OS EDIFÍCIOS SERÁ A 'BW MITGA';	
		2 - DETALHES DE FACHADA: UTILIZAR A MESMA ESPECIFICAÇÃO DO ITEM 1 (PAREDES EXTERNAS);	
		3 - ESCOLAS PADRÕES 2000, SÉC. XXI E 6 SALAS RURAL: CASO SEJA OBRA EM ANDAMENTO, NOVA OU PARALISADA COM CONVÊNIO FEDERAL, PERMANECER COM AS CORES ESPECIFICADAS NO PROJETO ORIGINAL. CASO NÃO SEJA, UTILIZAR AS CORES PADRÕES DESCRITAS NESTE DOCUMENTO;	
		4 - UTILIZADA REFERÊNCIA DE CORES DO CATÁLOGO DE TINTAS DA MARCA LEINERTEX EM 08/01/2019;	
		5 - É FACULTADO NA EXECUÇÃO, MEDIANTE APROVAÇÃO DA GERÊNCIA DE PROJETOS E INFRAESTRUTURA, A GERÊNCIA DE MANUTENÇÃO PREDIAL E A GERÊNCIA DE FISCALIZAÇÃO E ACOMPANHAMENTO DE OBRAS, A UTILIZAÇÃO DE MARCAS SIMILARES, DESDE QUE TENHA QUALIDADE IGUAL OU SUPERIOR À ESPECIFICADA COMO REFERÊNCIA.	

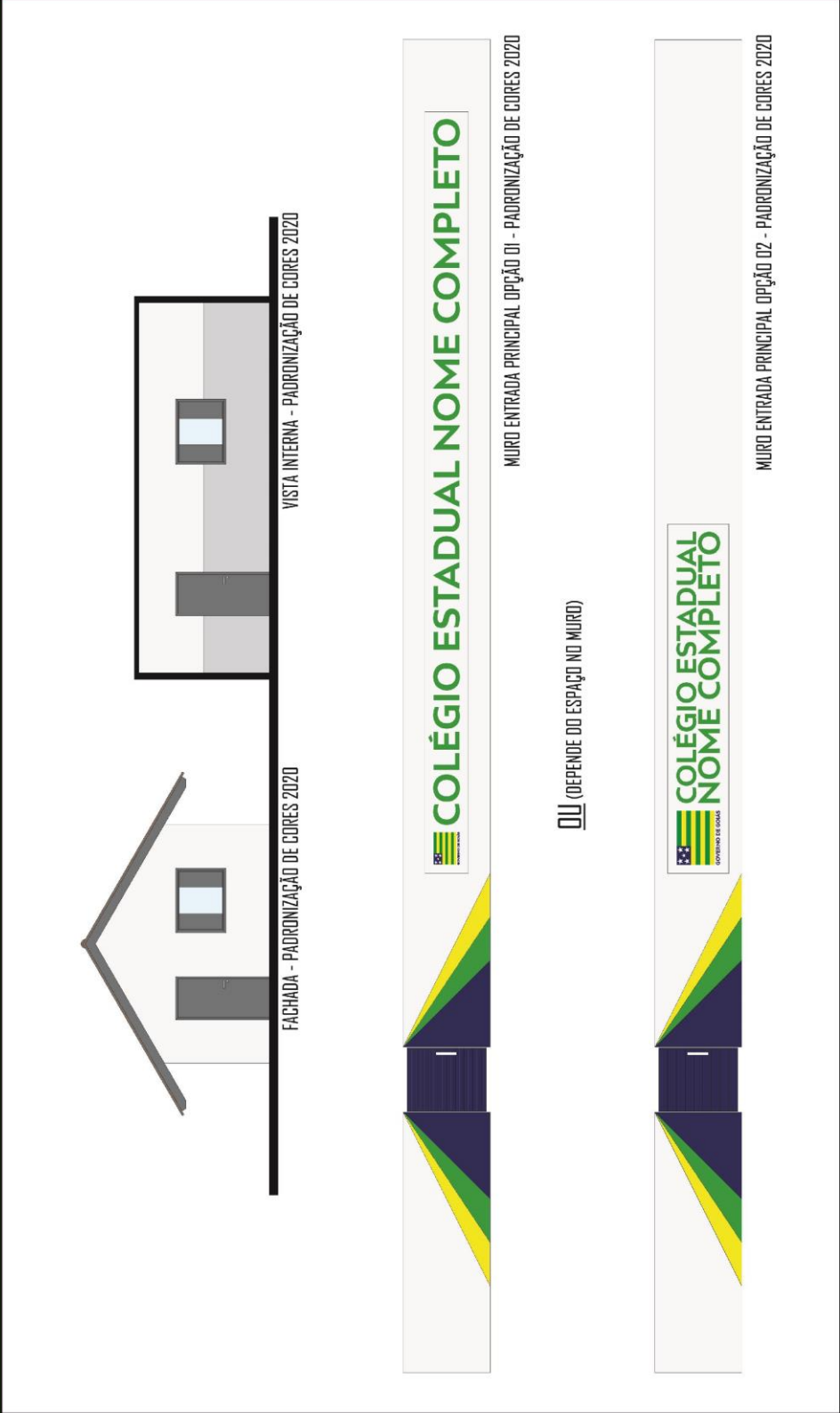
Memorial Descritivo de Construção

Secretaria de Estado da Educação de Goiás

Superintendência de Infraestrutura – Gerência de Projetos e Infraestrutura e Gerência de Manutenção Predial

Av. Quinta avenida, quadra 71 número 212 - Setor Leste Vila Nova - Goiânia/GO - CEP: 74643-030

Fone: (62) 3220-9500 – www.site.educacao.go.gov.br

	<p>PRINCIPAL: 1/3</p> <p>PADRONIZAÇÃO DE CORES - SECRETARIA DE ESTADO DA EDUCAÇÃO (SEDUC) UNIDADES ESCOLARES ESTADUAIS E EDIFÍCIOS ADMINISTRATIVOS - 2020</p> <p>SUPERINTENDÊNCIA: SUPERINTENDÊNCIA DE INFRAESTRUTURA DEPARTAMENTO RESPONSÁVEL: GERÊNCIA DE PROJETOS E INFRAESTRUTURA E GERÊNCIA DE MANUTENÇÃO PREDIAL</p> <p>CONTEÚDO: CORES 2020 - REF.: 02 DATA: 13 de Outubro de 2020</p> <p>Superintendência de Infraestrutura Secretaria de Estado da Educação</p>
---	--

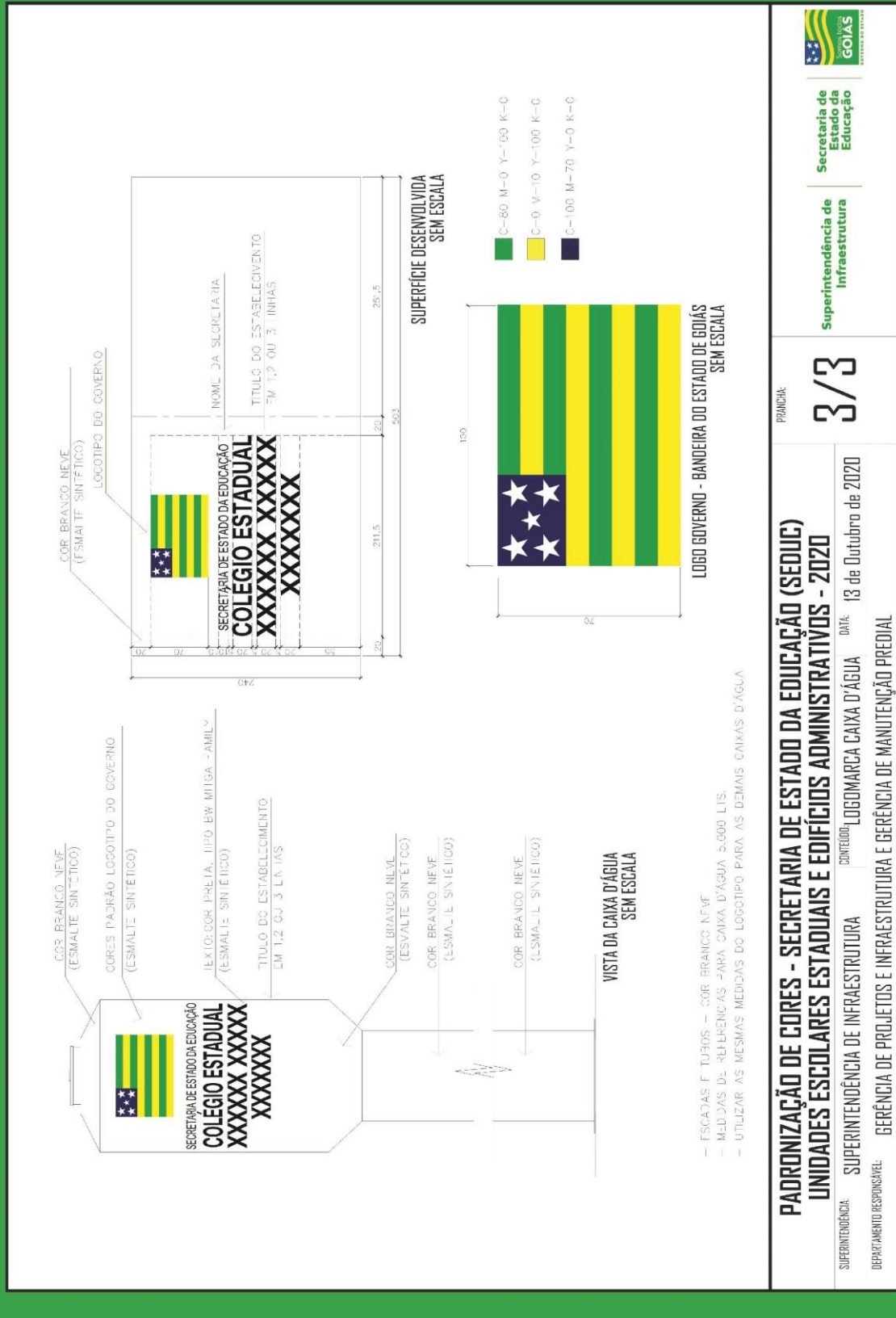
Memorial Descritivo de Construção

Secretaria de Estado da Educação de Goiás

Superintendência de Infraestrutura – Gerência de Projetos e Infraestrutura e Gerência de Manutenção Predial

Av. Quinta avenida, quadra 71 número 212 - Setor Leste Vila Nova - Goiânia/GO - CEP: 74643-030

Fone: (62) 3220-9500 – www.site.educacao.go.gov.br



SECRETARIA DE ESTADO DA EDUCAÇÃO
COLEGIO ESTADUAL
XXXXXXXX XXXXXX

SECRETARIA DE ESTADO DA EDUCAÇÃO
COLEGIO ESTADUAL
XXXXXXXX XXXXXX

LOGO GOVERNO - BANDEIRA DO ESTADO DE GOIÁS SEM ESCALA

VISTA DA CAIXA D'ÁGUA SEM ESCALA

LEGENDA DE CORES:
■ C-60 M-0 Y-100 K-0
■ C-0 M-10 Y-100 K-0
■ C-100 M-70 Y-0 K-0

— ESCADAS F. TUPOS — COR BRANCO NEVE
 — MEDIDAS DE REFERÊNCIAS PARA CAIXA D'ÁGUA 5.000 LIT.
 — UTILIZAR AS MESMAS MEDIDAS DO LOGOTIPO PARA AS DEMAIS CAIXAS D'ÁGUA

PADRONIZAÇÃO DE CORES - SECRETARIA DE ESTADO DA EDUCAÇÃO (SEDUC) UNIDADES ESCOLARES ESTADUAIS E EDIFÍCIOS ADMINISTRATIVOS - 2020

SUPERINTENDÊNCIA: SUPERINTENDÊNCIA DE INFRAESTRUTURA
 DEPARTAMENTO RESPONSÁVEL: GERÊNCIA DE PROJETOS E INFRAESTRUTURA E GERÊNCIA DE MANUTENÇÃO PREDIAL

CONTEÚDO: LOGOMARCA CAIXA D'ÁGUA
 DATA: 13 de Outubro de 2020

PRINCIPAL: **3/3**

Secretaria de Estado da Educação
 Superintendência de Infraestrutura

Memorial Descritivo de Construção

Secretaria de Estado da Educação de Goiás

Superintendência de Infraestrutura – Gerência de Projetos e Infraestrutura e Gerência de Manutenção Predial

Av. Quinta avenida, quadra 71 número 212 - Setor Leste Vila Nova - Goiânia/GO - CEP: 74643-030

Fone: (62) 3220-9500 – www.site.educacao.go.gov.br

20.1 - Pintura de Grelhas

As grelhas receberão pintura esmalte sintético brilhante, na cor padrão SEDUC, sendo que antes desta pintura deverão ser previamente bem limpas, calafetadas com massa rápida e aplicada uma demão de fundo anticorrosivo (cromato de zinco). A espessura final da cobertura da pintura será de 120microns (medida em película seca).

20.2 - Pintura da Estrutura Metálica

Receberá pintura com resina Alquídica Dupla Função – DF (fundo anticorrosivo e acabamento) da marca SUMARÉ, RECOMAR FBR 610 da RENNER, CORAL INDUSTRIAL, SUVINIL INDUSTRIAL (GLASSURIT) ou equivalente, na cor padrão sendo que antes desta pintura as peças deverão ser previamente bem limpas, calafetadas com massa rápida ANJO ou equivalente. A aplicação deverá ser feita em camada de 50 microns (medidas na película seca), usando diluentes indicados pelo fabricante correspondente da resina utilizada, da RENNER, (referência NR410) na proporção máxima de 20%. A pintura deverá ser feita no canteiro antes da montagem e após retoques localizados nos furos, soldas e arranhões.

21.0 – VIDRAÇARIA:

Os Painéis de Vedação das janelas serão de vidro liso 4mm.

A fixação será por meio de massa de excelente qualidade, cor clara e perfeito acabamento.

22.0 - SERVIÇOS COMPLEMENTARES

22.1 - Bancadas:

Granito: De 2,0cm de espessura, espelho de 10,0cm, rodarão de 10,0cm, polido em todas as faces visíveis. O granito será selecionado, não devendo apresentar manchas ou defeitos. Toda a calafetação da pedra deverá ser feita com massa plástica.

22.2 – Placa de inauguração

Em aço inoxidável escovado, deverá ser fornecida pela empreiteira, antes da inauguração da obra, com os dizeres e dimensões fornecidos oportunamente pela Gerência de Manutenção Predial e Gerência de Projetos de Infraestrutura da Superintendência de Infraestrutura da Secretaria de Estado da Educação.

22.3 - Limpeza Final

- Deverão ser devidamente removidos da obra todos os materiais e equipamentos, assim como as peças remanescentes e sobras utilizáveis de materiais, ferramentas e acessórios;

Memorial Descritivo de Construção

Secretaria de Estado da Educação de Goiás

Superintendência de Infraestrutura – Gerência de Projetos e Infraestrutura e Gerência de Manutenção Predial

Av. Quinta avenida, quadra 71 número 212 - Setor Leste Vila Nova - Goiânia/GO - CEP: 74643-030

Fone: (62) 3220-9500 – www.site.educacao.go.gov.br

- Deverá ser realizada a remoção de todo o entulho da obra, deixando-a completamente desimpedida de todos os resíduos de construção, bem como cuidadosamente varridos os seus acessos;
- A limpeza dos elementos deverá ser realizada de modo a não danificar outras partes ou componentes da edificação, utilizando-se produtos que não prejudiquem as superfícies a serem limpas;
- Particular cuidado deverá ser aplicado na remoção de quaisquer detritos ou salpicos de argamassa endurecida das superfícies;
- Deverão ser cuidadosamente removidas todas as manchas e salpicos de tinta de todas as partes e componentes da edificação, dando-se especial atenção à limpeza dos vidros, ferragens, esquadrias, luminárias e peças e metais sanitários.

À empreiteira caberá a responsabilidade de entregar a obra limpa, de acordo com o Caderno de Encargos da GOINFRA (antiga AGETOP).

23.0 - ENTREGA / RECEBIMENTO DA OBRA

De acordo com o Capítulo XXIV do Caderno de Encargos da GOINFRA (antiga AGETOP).

24.0 - TÉCNICO PELA ELABORAÇÃO

PROJETO DE ARQUITETURA:



Bruna Luiza Dias Silva
Arquiteta e Urbanista
CAU Nº A132494-2

BRUNA LUIZA DIAS SILVA
Arquiteto e Urbanista – CAU nº A132494-2

Goiânia, 21 de novembro de 2022.



RRT 11549313



Verificar Autenticidade

1. RESPONSÁVEL TÉCNICO

Nome Civil/Social: BRUNA LUIZA DIAS SILVA

Título Profissional: Arquiteto(a) e Urbanista

CPF: 034.XXX.XXX-33

Nº do Registro: 00A1324942

1.1 Empresa Contratada

Razão Social: Secretaria de Estado da Educação

CNPJ: 01.XXX.XXX/0001-20

Nº Registro: PJ17852-7

2. DETALHES DO RRT

Nº do RRT: SI11549313I00CT001

Data de Cadastro: 06/01/2022

Data de Registro: 25/02/2022

Tipologia: Educacional

Modalidade: RRT SIMPLES

Forma de Registro: INICIAL

Forma de Participação: INDIVIDUAL

2.1 Valor do RRT

Valor do RRT: R\$108,69

Pago em: 24/02/2022

3. DADOS DO SERVIÇO/CONTRATANTE

3.1 Serviço 001

Contratante: SECRETARIA DE ESTADO DA EDUCAÇÃO

Tipo: Órgão Público

Valor do Serviço/Honorários: R\$0,00

CPF/CNPJ: 01.XXX.XXX/0001-20

Data de Início: 01/12/2021

Data de Previsão de Término:
30/06/2022

3.1.1 Dados da Obra/Serviço Técnico

CEP: 74643030

Nº: 212

Logradouro: QUINTA AVENIDA - ATÉ 600
- LADO PAR

Complemento: SECRETARIA DE ESTADO
DA EDUCACAO

Bairro: SETOR LESTE VILA NOVA

Cidade: GOIÂNIA

UF: GO

Longitude:

Latitude:

3.1.2 Descrição da Obra/Serviço Técnico

Projeto Arquitetônico: BLOCO PADRÃO SEDUC - 08 SALAS DE AULA COM

SANITÁRIOS (02 PAVIMENTOS) a ser implantado nas unidades escolares do Estado de Goiás, conforme necessidade.

*Cabe a cada profissional responsável pelo projeto de implantação avaliar a necessidade e conferir as condições locais para implantação, assim como normas locais vigentes e possíveis atualizações das mesmas que possa vir a ocorrer após a elaboração desse projeto.

**Para implantação e endereço da obra ver projeto específico e profissional responsável pela implantação.

***Fica ainda, aqui registrado, que o profissional se resguarda quanto a direitos e deveres do projeto original e que



RRT 11549313



Verificar Autenticidade

qualquer alteração que venha a ocorrer posteriormente no projeto,

3.1.3 Declaração de Acessibilidade

Declaro o atendimento às regras de acessibilidade previstas em legislação e em normas técnicas pertinentes para as edificações abertas ao público, de uso público ou privativas de uso coletivo, conforme § 1º do art. 56 da Lei nº 13146, de 06 de julho de 2015.

3.1.4 Dados da Atividade Técnica

Grupo: PROJETO

Quantidade: 682.8

Atividade: 1.1.2 - Projeto arquitetônico

Unidade: metro quadrado

4. RRT VINCULADO POR FORMA DE REGISTRO

Nº do RRT	Contratante	Forma de Registro	Data de Registro
SI11549313I00CT001	SECRETARIA DE ESTADO DA EDUCAÇÃO	INICIAL	06/01/2022

5. DECLARAÇÃO DE VERACIDADE

Declaro para os devidos fins de direitos e obrigações, sob as penas previstas na legislação vigente, que as informações cadastradas neste RRT são verdadeiras e de minha responsabilidade técnica e civil.

6. ASSINATURA ELETRÔNICA

Documento assinado eletronicamente por meio do SICCAU do arquiteto(a) e urbanista BRUNA LUIZA DIAS SILVA, registro CAU nº 00A1324942, na data e hora: 06/01/2022 10:54:16, com o uso de login e de senha. O **CPF/CNPJ** está oculto visando proteger os direitos fundamentais de liberdade, privacidade e o livre desenvolvimento da personalidade da pessoa natural (**LGPD**)

A autenticidade deste RRT pode ser verificada em: <https://siccau.caubr.gov.br/app/view/sight/externo?form=Servicos>, ou via QRCode.